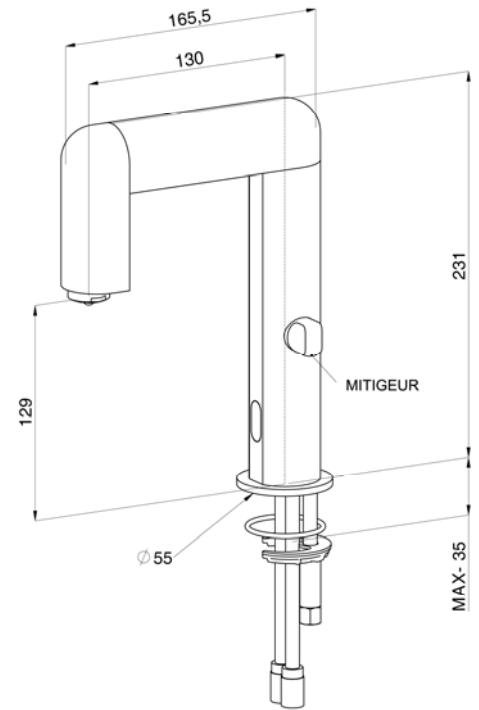
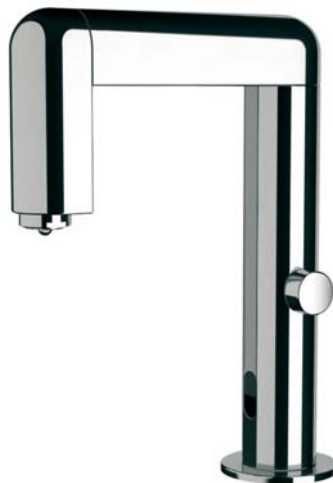


Fiche Technique

Robinet mitigeur électronique à technologie LED

La lumière change en fonction de la température de l'eau du bleu froid au rouge chaud, ou un arc-en-ciel de couleurs et de nuances se succèdent pour un jeu émotionnel sans fin !



L'intensité de la lumière ne dépend pas de la pression de l'eau, et entre en fonction à 2,5L/mn. Toutes les parties électroniques sont isolées de l'eau, assurant un parfait fonctionnement pour longtemps. Fabrication CE.

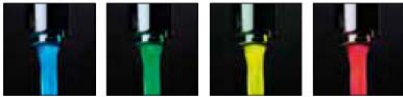


Bec en laiton chromé. Arrivée eau M1/2" fileté.

Alimentation piles (4 x AA 1.5V). Jet lumineux : énergie fournie au passage de l'eau dans le robinet.

Pression : 1.5 à 8 bar

Température maximum : 80 ° C

Bec disponible en 3 versions nommées A, B et D :

<p>A : la lumière change de couleur en fonction de la température</p> <p>Bleu jusqu'à 28° Vert de 28 à 38° Jaune de 38 à 44° Rouge à partir de 44°</p> 	<p>B : la lumière change de couleur en fonction de la température</p> <p>Bleu clair jusqu'à 28° Blanc de 28 à 38° Rose à partir de 38°</p> 	<p>D : arc-en-ciel de couleurs intermittentes</p> 
---	---	---

Sécurité visuelle anti-brûlure en version A et B

Réf. RM18L-(A, B ou D)