

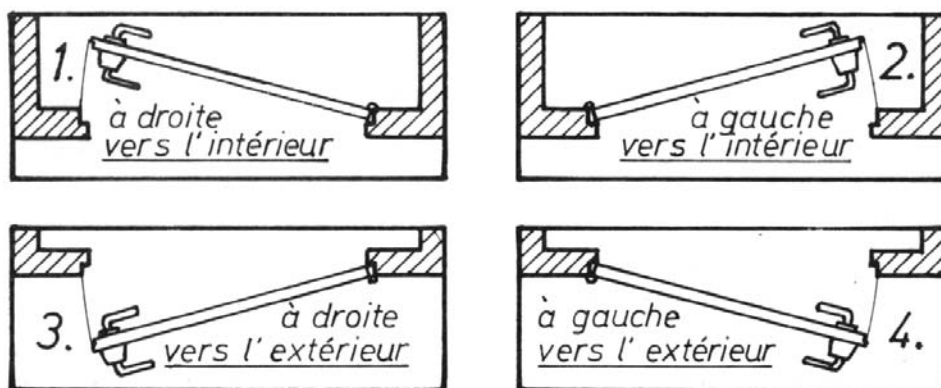
SERRURE AUTOMATIQUE A PIECES

A préciser pour toute commande :

1) **Type de pièce ou jeton :**

0.10 / 0.20 / 0.50 / 1 ou 2 Euros avec éventuellement jetons correspondants
Ou uniquement jetons

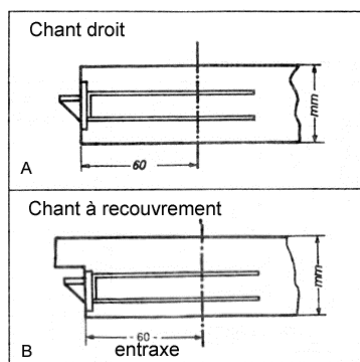
2) **Sens d'ouverture :**



Vue de l'extérieur

3) **Epaisseur de la porte =** mm

4) **Battant de porte A ou B :**



5) **Fermeture intérieure de porte**

- Porte de WC, Douche... avec fermeture de l'intérieur.
- Porte palière : ne ferme pas de l'intérieur, permet des entrées et sorties successives ; par exemple porte d'accès à un espace sanitaire de plusieurs toilettes.
AUTRE TARIF NOUS CONSULTER

6) **Option couleur** (avec supplément) : RAL N°