

Fiche Technique

Description

Robinet électronique de lavabo à détection infrarouge. La fabrication anti-vandales en laiton permet l'installation sur site exposé. Son élégant design apporte un style moderne et raffiné aux espaces sanitaires.

Le robinet est conçu pour une installation facile et une maintenance aisée, avec tous les composants intégrés dans le corps de celui-ci.

Accessibilité de la pile au-dessous du lavabo.

La robinetterie électronique préserve l'eau, économise l'énergie et optimise l'hygiène des sanitaires.



Caractéristiques Techniques

- Détection infrarouge à pré-réglage optimisé ou ajustable par télécommande (durée d'écoulement, temporisation de débit, longueur détection).
- Fermeture automatique en cas de mauvaise utilisation.
- Indicateur de pile faible pour remplacement.
- Fonctionne sur pile 9 V ou transformateur 220/9V.
- Faible consommation d'énergie, durée pile env. 3 ans.
- Pression d'eau : 0.3 – 8.0 bar
- Température maximum 70°C.
- Mélange eau chaude et froide, avec électrovanne intégrée dans le corps du robinet
- Aérateur NEOPERL orientable pour optimiser la direction du jet, avec limitation de débit 6 L/mn
- Flexibles SPEX (résistant à la désinfection chlorée et aux élévations de température) avec clapets anti-retour intégrés. Filtres fournis.
- Conforme aux normes CE. ACS.
- Garantie 2 ans sur tous les composants.

Les différentes versions

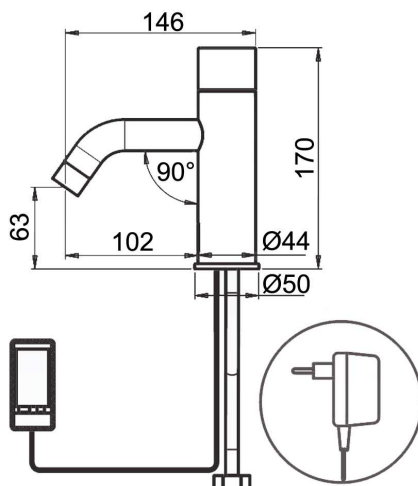
Robinet Electronique – Gamme EXTREME

- RES-2 sans mitigeur, à pile
- RES-4 sans mitigeur, sur secteur
- RES-1 avec mitigeur, à pile
- RES-3 avec mitigeur, sur secteur

Options :

- Version rehaussée 365 mm
- Version rehaussée 230 mm
- Bec longueur 170 mm
- Finition inox brossé
- Télécommande
- Rinçage périodique anti-légionellose
- Boîtier pile IP 67 avec 6 piles LR6 1,5V anti-vandalisme et double durée de fonctionnement
- Boîtier IP 67 pour transformateur
- Boîtier transformateur pour alimenter jusqu'à 10 robinets

EXTREME sans mitigeur



EXTREME avec mitigeur

