

Percha doble ELO acabado Bronce Antiguo

Referencia: **AM-18-AB**



Descripción

Percha doble de pared ELO acabado PVD oro mate Bronce Antiguo, que ofrece robustez y durabilidad.

Fácil de instalar.

Diseño atractivo y funcional con una base estable, que facilita colgar ropa u otros objetos en baños públicos.

Características técnicas

Percha doble de latón, acabado PVD oro mate Bronce Antiguo.

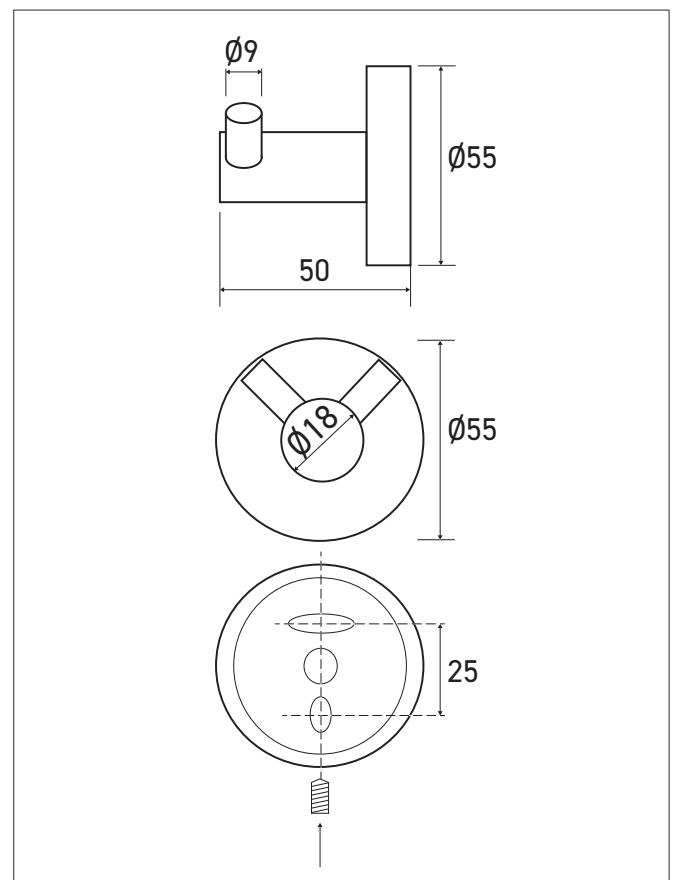
Fijación de pared invisible (tornillos y tacos suministrados).

Bloqueo mediante tornillo Allen oculto bajo la percha.

Peso: 0,169 kg

Dimensiones: $\varnothing 55$ x Pr. 50 mm

10 años de garantía.



Referencia

Percha doble de pared ELO

- **AM-18-AB** acabado Bronce Antiguo