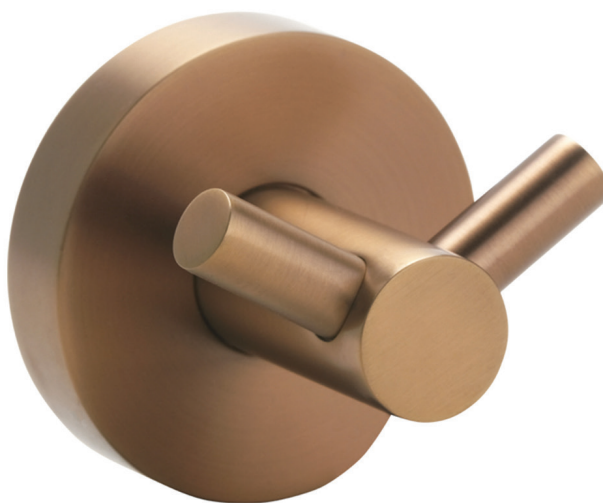


**Percha doble ELO acabado cobre**Referencia: **AM-18-CO****Descripción**

Percha doble de pared ELO acabado cobre, que ofrece robustez y durabilidad.

Fácil de instalar.

Diseño atractivo y funcional con una base estable, que facilita colgar ropa u otros objetos en baños públicos.

**Características técnicas**

Percha doble de latón, acabado cobre.

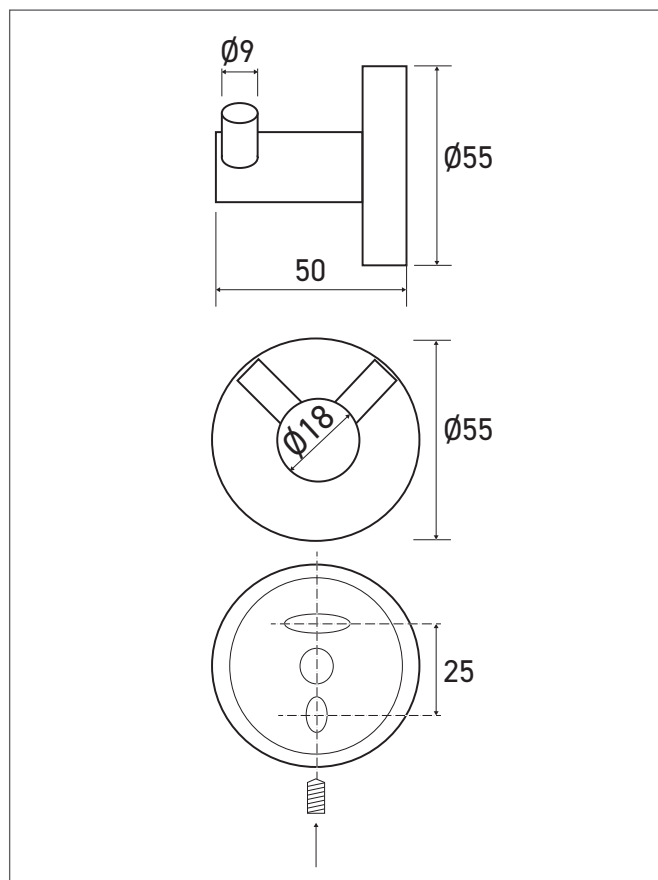
Fijación de pared invisible (tornillos y tacos suministrados).

Bloqueo mediante tornillo Allen oculto bajo la percha.

Peso: 0,169 kg

Dimensiones: Ø55 x Pr. 50 mm

10 años de garantía.

**Referencia**

Percha doble de pared ELO

- **AM-18-CO** acabado cobre