

Papelera para higiene femenina inox negro mateReferencia: **B0-35139-N****Descripción**

Papelera para higiene femenina de pared en acero inoxidable negro mate con puerta basculante, equipado con un cierre magnético y un cable limitador de apertura.

Diseño minimalista y mantenimiento fácil.

Características técnicas

Acero inoxidable AISI 304, espesor 0,9 mm, acabado negro mate.

Fabricación totalmente soldada.

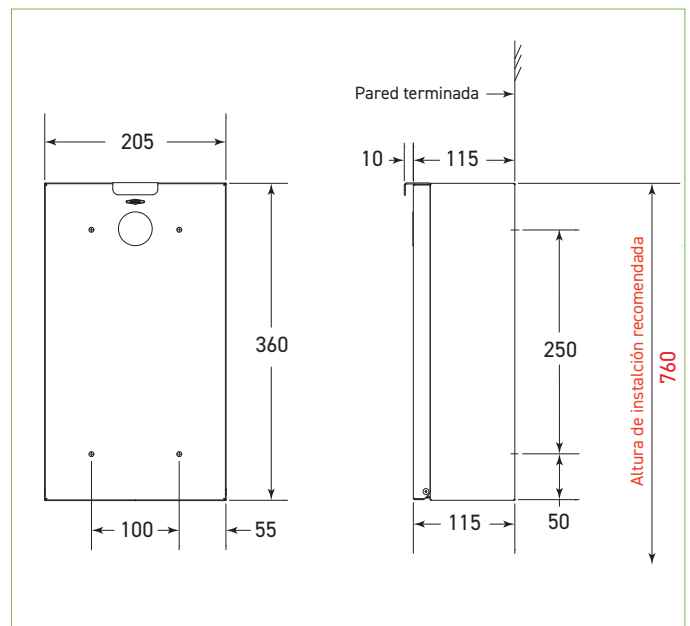
Puerta asegurada por 2 remaches con cierre magnético.

Pictograma internacional identificativo papelera sanitaria.

Recipiente de acero inoxidable, capacidad 2,3 L, extraíble para facilitar el servicio.

Dimensiones: An. 205 x Pr. 125 x Al. 360 mm.

2 años de garantía.

**Referencia**

Papelera de pared de acero inoxidable para higiene femenina

- **B0-35139-N** **acabado negro mate**