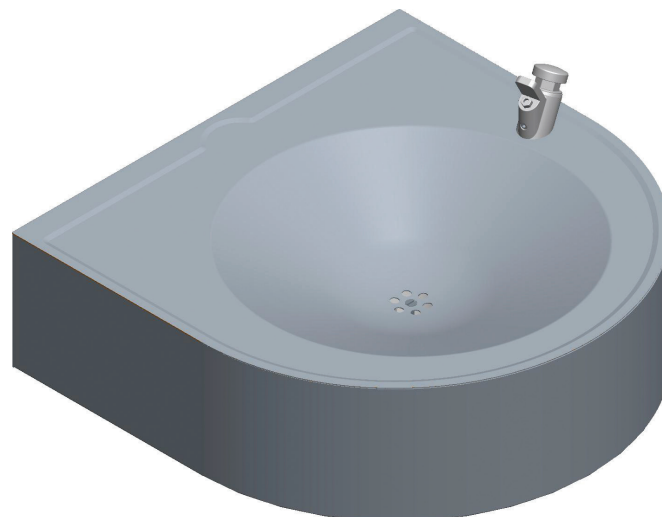


Fuente de agua de pared inox P.M.R

Referencia: **FB-006**



Descripción

Fuente de beber mural en acero inoxidable accesible a Personas con Movilidad Reducida.

Elegante y robusta, está especialmente diseñada para lugares de alta concurrencia como escuelas, oficinas, estaciones, gimnasios, etc.

Cubeta estampada con un borde antigoteo en todo el perímetro que dirige el agua hacia el desagüe, reduciendo así el riesgo de resbalones.

Los bordes redondeados evitan heridas.

Consolas de fijación integradas.

Instalación rápida y fácil por el frente.

Forma redondeada para un mantenimiento fácil y rápido.

Características técnicas

Acero inoxidable AISI 304 esp. 1,2 mm, acabado cepillado.

Grifo enjuagador bucal pulsador temporizado. Caudal ajustable.
Lavabo estampado Ø 360 x H70 mm.

Borde antigoteo en todo el perímetro que orienta el agua hacia el desagüe, reduciendo así el riesgo de resbalones.

Desagüe perforado antivandálico.

Fijación mural y conexiones accesibles mediante una trampilla inferior con tornillos TORX de seguridad.

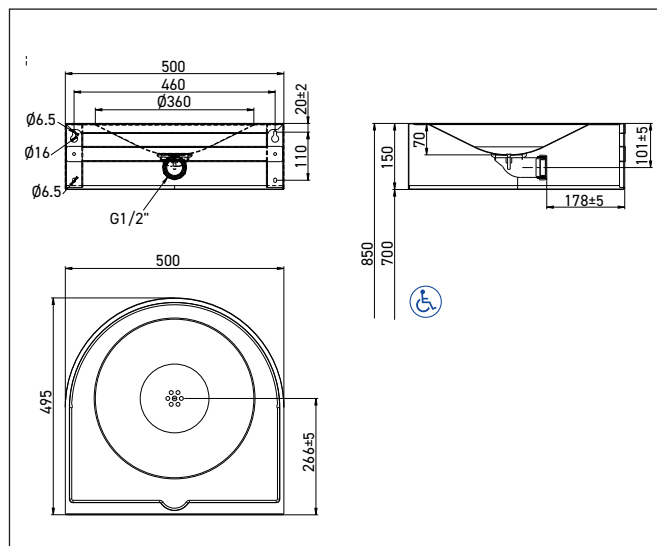
Desagüe invisible tubo Ø19 mm.

Entrada de agua M 3/8".

Dim. L500 x P495 x H150 mm.

Peso 5 kg.

CE. Garantía 10 años.



Referencia

Fuente de agua potable mural inox P.M.R.

- **FB-006** **acabado inox cepillado**

Opciones

- Con grifo automático sin contacto
- Con segundo grifo cuello de cisne
- Con parte inferior cerrada y trampilla de servicio
- Acero inoxidable calidad AISI 316 (consultarnos, cantidad mínima)