

Fuente inox refrigerante de pie

Referencias: **FO-B01** / **FO-B02**

Descripción

Fuente de agua refrigerada en acero inoxidable, con sistema de refrigeración de expansión directa con banco de hielo.

Tecnología de enfriamiento de alto rendimiento, que permite enfriar cantidades considerables de agua con una temperatura de servicio constante.

2 serpentines de acero inoxidable están sumergidos en un depósito de agua : uno de los serpentines contiene el gas refrigerante que transforma el agua del depósito en hielo, mientras que el agua potable circula por el interior del otro serpentín.

El agua de enfriamiento nunca está en contacto con el agua potable.



Características técnicas

Fuente refrigerante en acero inoxidable AISI 304, espesor 1 mm, acabado cepillado y brillante.

Grifo de enjuague bucal y opción segundo grifo cuello de cisne.

Alimentación a red 230V 50-60 Hz.

Activación temporizada por pulsador.

Cubeta de Ø280 x H40 mm estampada en una pieza.

Sistema de refrigeración estático.

Gas refrigerante R134A (sin CFC).

Temperatura del agua fría ajustable mediante termostato.

Potencia de refrigeración 210 W.

Fuente suministrada con 3 patas ajustables para nivelación.

Fijación al suelo o a la pared.

Fijaciones suministradas (tornillos, taco y regleta de fijación mural).

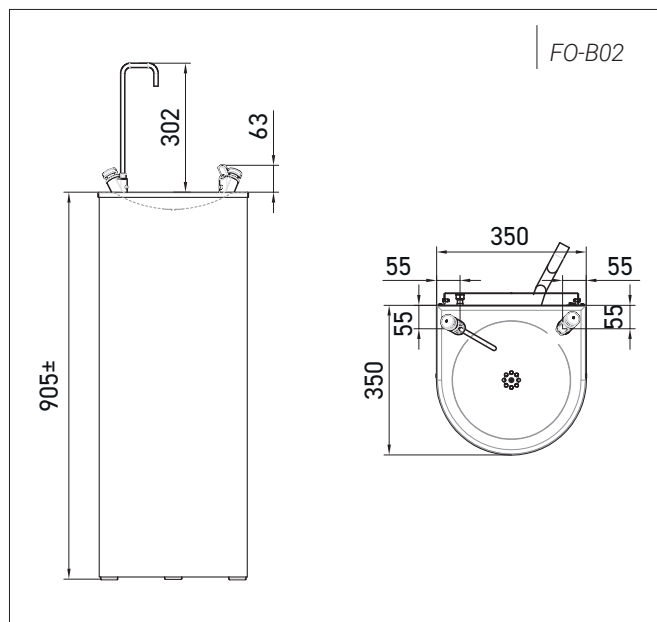
Entrada de agua M3/8".

Desagüe 1 1/4".

Dim. : L350 x P350 x H905 mm (1200 mm con caño cuello de cisne).

Peso 23,5 kg.

CE.



Referencias elección de modelos

Fuente de acero inoxidable refrigerante de agua fría de pie

- **FO-B01** con grifo de enjuague bucal
- **FO-B02** con grifos de enjuague bucal y cuello de cisne

Opciones

- Grifería sin contacto
- Acero inoxidable calidad AISI 316
- Agua refrigerada en un caño y agua normal en el segundo
- Color negro o blanco