



Inodoro suspendido inox OPTIMA

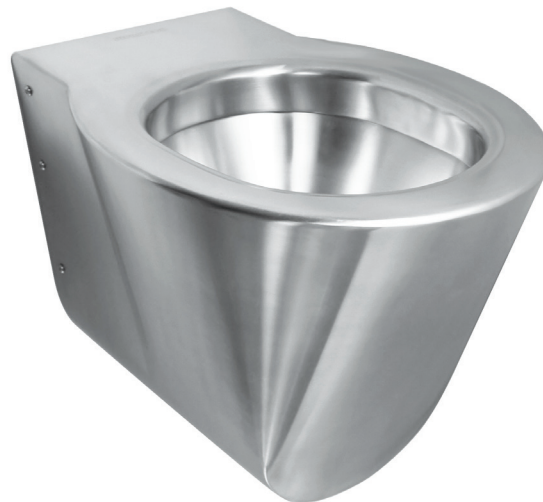
Referencia: **IN-011**

Descripción

Inodoro suspendido de acero inoxidable diseño ovalado, de líneas elegantes y depuradas, especialmente diseñado para baños públicos de alta concurrencia que exigen un alto grado de seguridad e higiene.

Inodoro de bajo consumo de agua, que garantiza con 4 L una descarga estable y eficiente.

Compatible con todos los sistemas de bastidores portantes estándar y de descarga directa disponibles en el mercado.



Características técnicas

Inox AISI 304, espesor 1,5 / 3 mm, acabado cepillado.

Taza alargada antisalpicaduras estampada de una pieza, para un mantenimiento fácil y una mejor higiene.

Brida de descarga oculta para una limpieza sencilla.

Bordes y ángulos redondeados para mejorar la seguridad.

Fabricación robusta y antivandalismo para soportar una carga de hasta 405 Kg.

Espuma: el interior está relleno de espuma PU expandida para el aislamiento acústico y para reforzar la solidez.

Descarga directa o por cisterna, fijación en muro portante o en bastidor de instalación.

Conforme a las normas EN-33 y EN-997 para una descarga de 4 litros mínimo.

Entrada de agua Ø55 mm.

Sifón horizontal único Ø76/100 mm.

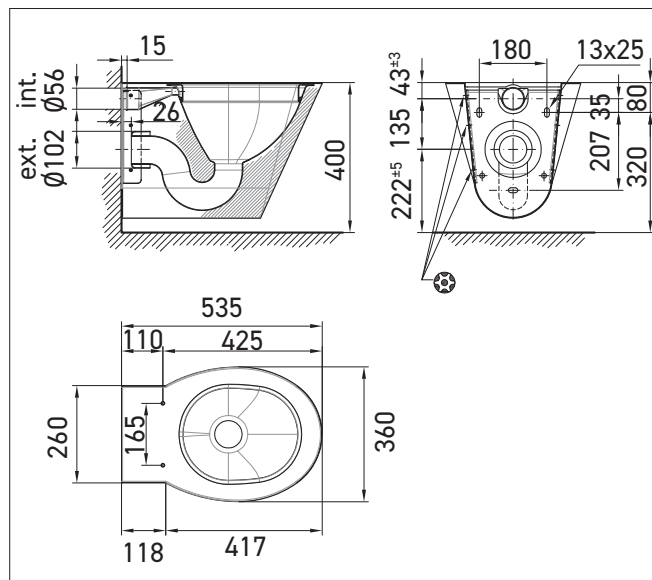
Fijación: rápida y fácil de instalar por la parte delantera gracias a una placa de montaje sólida y polivalente (ejes de fijación 180/230 mm) y 6 tornillos de seguridad TORX laterales.

Fijación de la tapa por 2 tornillos de seguridad TORX, que sirven de tapagujeros o permiten la instalación posterior del asiento sin desmontar la taza.

Toma de tierra integrada.

Dim. L360 x P535 x H362 mm.

CE. Garantía 10 años.



Referencia

Inodoro Suspendido Inox OPTIMA

• **IN-011**

Opciones

- Tapa de inodoro
- Versión alargada PMR
- Acabados Teflón negro mate o blanco mate