

Cuba de desagüe inox para baños móviles

Referencia: **LV-07**

Descripción

Cuba de desagüe de acero inoxidable con salpicadero para el vaciado y mantenimiento de inodoros químicos móviles.

Práctico en áreas de servicio para autocaravanas, aparcamientos para vehículos de ocio, campings...

Conjunto con salpicadero equipado que incluye: manguera de enjuague del depósito, grifo y rejilla articulada.

Robusto e higiénico, asegura un vaciado limpio y seguro de los inodoros.

Instalación, uso y mantenimiento facilitados.

Características técnicas

Acero inoxidable calidad AISI 304, acabado cepillado, espesor 1,2 mm.

Instalación mural con falda al suelo ocultador de sifón.

Entrada de agua G 1/2".

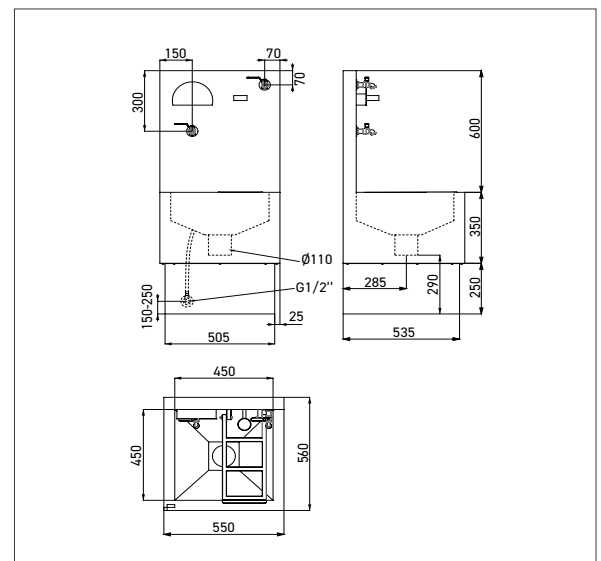
Salida vertical Ø110 mm para desagüe de aguas residuales, conexión de sifón salida horizontal o vertical (no incluido).

Fijaciones, manguera de enjuague del depósito, grifo de llenado del depósito y rejilla articulada incluidos.

Dimensiones : L505 x P535 x H1200 mm (con salpicadero H600 mm).

Cubeta : L450 x P450 x H350 mm.

Peso : 29 kg



Referencia

Vaciador de acero inoxidable para baños químicos

- **LV-07**