

Lavamanos higiene en acero inoxidable de pared sin contacto

Referencia: LVM-122-T / LVM-122-P



Descripción

Lavamanos de acero inoxidable sin contacto, para cocinas profesionales y comercios alimentarios, con activación electrónica integrada (para agua fría o premezclada).

Caño cuello de cisne giratorio.

Fregadero rectangular monobloque con salpicadero alto.

Cumple con los requisitos HACCP.

Características técnicas

Calidad acero inoxidable AISI 304, acabado cepillado, esp. 1,2 mm.

Detección de presencia infrarroja.

Funciona con pila de 9 V o transformador 230/9V.

Indicador luminoso de pila baja para reemplazo.

Parada de seguridad después de 90 segundos sin interrupción.

Enjuague periódico anti-legionela.

Conexión toma de agua en electroválvula M1/2" con filtro.

Premezclador de agua caliente / agua fría con válvulas antirretorno.

Desagüe estándar 1 1/4".

Presión: 0,5-8 bar. Temperatura máxima 70°C.

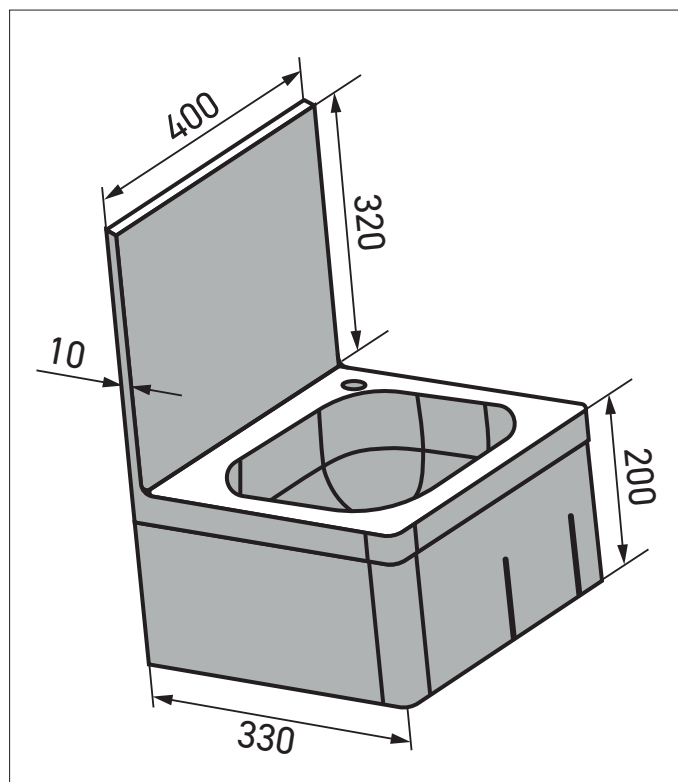
Sifón incluido.

Fijaciones mural proporcionadas.

Dim. L400 x P330 x A200 mm + respaldo A320 mm.

Cuba L320 x P250 x A128 mm.

3 años de garantía. CE.



Referencias elección de modelos

Lavamanos higiene inox mural sin contacto

- LVM-122-T a red
- LVM-122-P a pila

Opciones

- RES-31 Mando a distancia para ajustes de detección
- RED-G5 Premezclador termostático
- LVM-PB Papelera de acero inoxidable 15L integrada
- LVM-BRO Cepillo de uñas con cadena
- JAC-84 Dispensador de jabón ABS 400 ml