

**Doble portarrollos de papel higiénico inox ELITE**Referencia: **MBS-501****Descripción**

Portarrollos doble de papel higiénico doméstico de acero inoxidable con 1 rollo de reserva.

El rollo de reserva se mantiene en posición alta, para evitar presionar sobre el primer rollo, y se baja fácilmente con el dedo después de retirar el mandril del primer rollo por el orificio lateral.

Superficie lisa sin remaches aparentes.

Cerradura con llave enrasada en la parte superior para mayor estética.

Bordes redondeados.

Adaptado a los baños de alta gama así como a los lugares públicos de alta concurrencia, el dispensador ELITE combina robustez, fiabilidad y elegancia.

**Características Técnicas**

Inox calidad AISI 304 espesor 1 mm, acabado cepillado.

Ángulos soldados y lisos.

Capacidad de 2 rollos, con bobina Ø130 mm.

Cerradura empotrada, con cilindro duradero de acero.

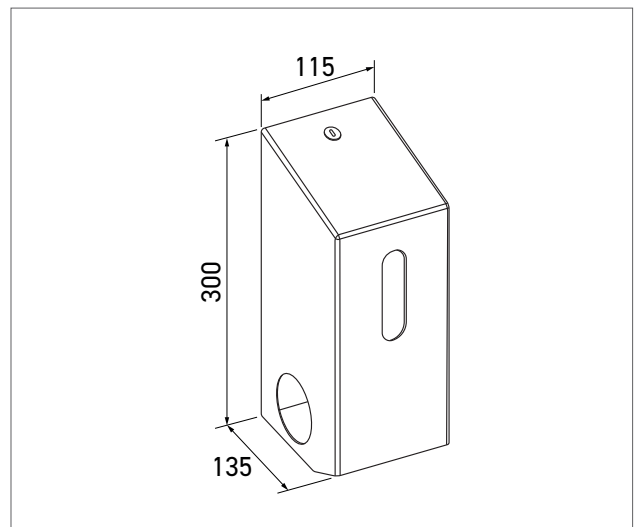
Fondo cerrado.

Ranura de control del nivel de papel.

Fijaciones incluidas.

Dimensiones : L115 x P135 x H300 mm

Garantía 10 años.

**Referencia**

Portarrollos doble papel higiénico de acero inoxidable ELITE

- **MBS-501**      **acabado cepillado**