

Mezclador electrónico AKWA inoxReferencias: **RES-100-S1 / RES-101-S1 / RES-102-S1****Descripción**

Mezclador electrónico para lavabo en acero inoxidable, con nano detección infrarroja.

Forma elemental para un diseño atemporal.

Diseño robusto para uso intensivo en colectividades.

Instalación fácil y mantenimiento sencillo.

La grifería electrónica preserva el agua, ahorra energía y optimiza la higiene de los sanitarios.

Características técnicas

Detección infrarroja de autoajuste.

Posibilidad de ajuste de los parámetros de uso mediante control remoto (longitud de detección, duración del flujo, enjuague periódico, parada temporal).

Funciona con pila 9 V integrada o externa bajo el lavabo, o transformador 230/9V.

Indicador luminoso de pila baja para reemplazo.

Parada de seguridad después de 90 segundos sin interrupción.

Enjuague periódico anti-legionela.

Cuerpo de acero inoxidable AISI 316 cepillado Ø44,5 mm.

Electroválvula integrada.

Aireador NEOPERL orientable para optimizar la dirección del chorro. Caudal limitado a 6 L/min (a petición 1.3, 1.9 o 3 L/min).

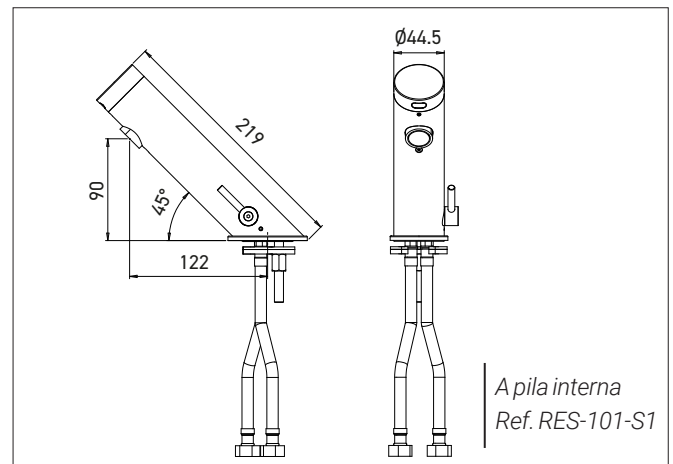
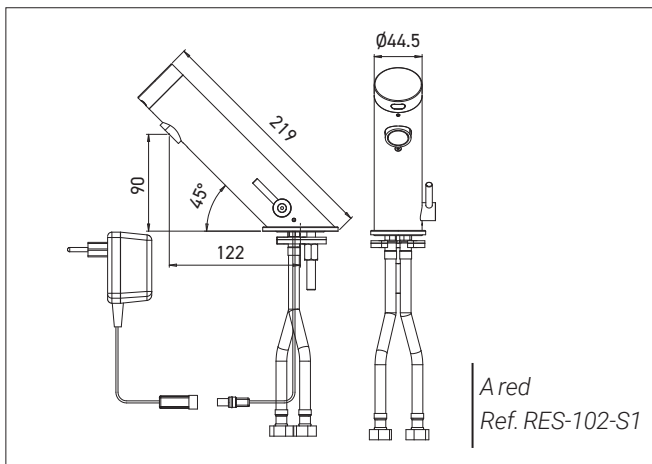
Circuito de agua sin plomo.

Alimentación de agua fría y agua caliente.

Flexibles SPEX (resistentes a la desinfección con cloro y a elevaciones de temperatura) con válvulas antirretorno integradas. Filtros suministrados.

Presión de agua: 0,3 – 8,0 bares / Temperatura máxima 70°C.

CE. ACS. 3 años de garantía.

**Referencias** elección de modelos

Mezclador Electrónico AKWA Inox

- **RES-100-S1** a pila externa
- **RES-101-S1** a pila interna
- **RES-102-S1** a red

Opciones

- Control remoto ref. RES-31
- Caudal limitado 1.3, 1.9 o 3 L/min
- Transformador IP68 para alimentar hasta 4 grifos (ref. RES-294)
- Caja de conexión para alimentar hasta 10 grifos (ref. RES-295)
- Palanca PMR extendida (ref. -MH)