

Mezclador electrónico EXTREMEReferencias: **RES-1 / RES-3****Descripción**

Mezclador electrónico para lavabo con detección infrarroja.

Su elegante diseño aporta un estilo moderno y refinado a los baños públicos.

El grifo está diseñado para una instalación fácil y un mantenimiento sencillo, con todos los componentes integrados en su cuerpo.

Accesibilidad de la pila debajo del lavabo.

La grifería electrónica conserva el agua, ahorra energía y optimiza la higiene de los sanitarios.

**Características técnicas**

Detección infrarroja con preajuste optimizado o ajustable por control remoto (duración del flujo, longitud de detección, parada temporal...).

Funciona con pila de 9 V o transformador 230/9V.

Indicador luminoso de pila baja para reemplazo.

Parada de seguridad tras 90 segundos sin interrupción.

Enjuague periódico anti-legionela.

Cuerpo de latón cromado.

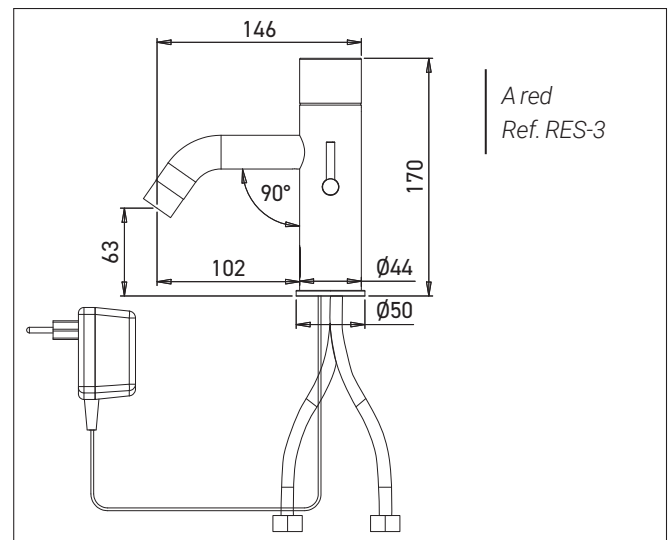
Aireador NEOPERL orientable para optimizar la dirección del chorro, con limitación de caudal 6 L/min. A petición, caudal 1.3, 1.9 o 3 L/min.

Mezcla de agua caliente y fría, con electroválvula integrada en el cuerpo del grifo.

Flexibles SPEX F3/8" (resistente a la desinfección con cloro y a elevaciones de temperatura) con válvulas antirretorno integradas. Filtros incluidos.

Presión de agua: 0.3 – 8.0 bares / Temperatura máxima 70°C.

CE. ACS. Garantía 3 años.

**Referencias** elección de modelos

Mezclador Electrónico EXTREME

- **RES-1** a pila
- **RES-3** a red

Opciones

- RES-31 Mando a distancia
- RES-294 Transformador IP68 para alimentar hasta 4 grifos
- RES-295 Caja de conexión para alimentar hasta 10 grifos
- Acabados Negro mate, PVD Níquel cepillado, PVD dorado mate, PVD Cobre (consultarnos)
- Caudal limitado 1.3, 1.9 o 3 L /min
- Versión R con elevación 200 mm (a petición 45, 110 o 163)
- Versión L caño largo 176 mm
- Palanca extendida PMR ref. MH
- Dispensador de jabón EXTREME a juego