

Grifo electrónico ELITEReferencias: **RES-75 / RES-77****Descripción**

Grifo electrónico de lavabo con detección infrarroja, para agua fría o premezclada.

La fabricación antivandálica en latón permite la instalación en sitios expuestos.

Su elegante diseño aporta un estilo moderno y refinado a los baños públicos.

El grifo está diseñado para una instalación fácil y un mantenimiento sencillo, con todos los componentes integrados en su cuerpo.

Accesibilidad de la pila debajo del lavabo.

La grifería electrónica preserva el agua, ahorra energía y optimiza la higiene de los sanitarios.

**Características técnicas**

Detección infrarroja con preajuste optimizado o ajustable mediante control remoto (duración del flujo, longitud de detección, parada temporal...).

Funciona con pila alcalina de 9 V o transformador 230/9V incluido.

Indicador luminoso de pila baja para reemplazo.

Parada de seguridad tras 90 segundos sin interrupción.

Enjuague periódico anti-legionela.

Cuerpo de latón cromado.

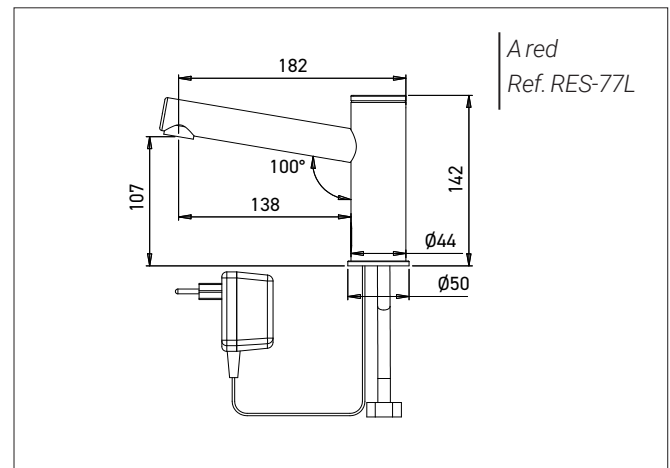
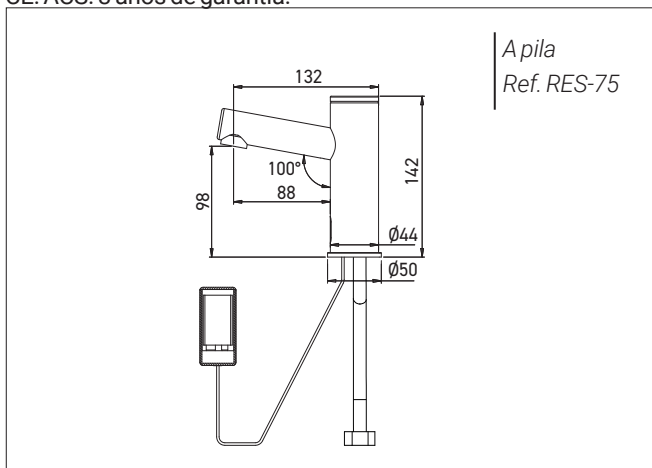
Aireador NEOPERL orientable para optimizar la dirección del chorro, con limitación de caudal 6 L/min.

A petición, caudal limitado a 1.3, 1.9 o 3 L/min.

Alimentación de agua fría o premezclada, con electroválvula integrada en el cuerpo del grifo.

Presión de agua: 0.3 – 8.0 bares. / Temperatura máxima 70°C.

CE. ACS. 3 años de garantía.

**Referencias** elección de modelos

Grifo Electrónico ELITE

- **RES-75** a pila
- **RES-77** a red

Opciones

- RES-31 Control remoto
- Acabados Negro Mate, Blanco Mate, PVD Dorado Mate, PVD Cobre, PVD Níquel Cepillado
- Acabado acero inoxidable cepillado calidad AISI 316
- Caudal limitado 1.3, 1.9 o 3 L/min
- Versión L con caño largo 138 mm
- Versión R con elevación 45, 110, 163 o 200 mm
- RES-294 Transformador IP68 para alimentar hasta 4 grifos
- RES-295 Caja de conexión para alimentar hasta 10 grifos