

Grifo electrónico de pared inox COSM019

Referencias: RES-95-S1 / RES-95P-S1

Descripción

Grifo electrónico de pared para lavabo con detección infrarroja en acero inoxidable de alta calidad AISI 316 acabado cepillado.

Su elegante diseño con un caño fino $\varnothing 19$ mm aporta un estilo moderno y refinado a los baños públicos.

El grifo está diseñado para una instalación sencilla y un mantenimiento fácil.

La grifería electrónica preserva el agua, ahorra energía y optimiza la higiene de los sanitarios.

Características técnicas

Detección infrarroja autoajutable.

Parámetros ajustables por control remoto (longitud de detección, duración del flujo, enjuague periódico, parada temporal...)

Funciona con transformador 230/9V o pila 9V.

Indicador luminoso de pila baja para su reemplazo.

Parada de seguridad tras 90 segundos sin interrupción.

Enjuague periódico anti-legionela.

Caño inox cepillado calidad AISI 316 longitud 200 mm $\varnothing 19$ mm.

Aerador con limitación de caudal 6 L/min (opción 1,3L/min).

Detector infrarrojo inox AISI 316 cepillado $\varnothing 40$ mm.

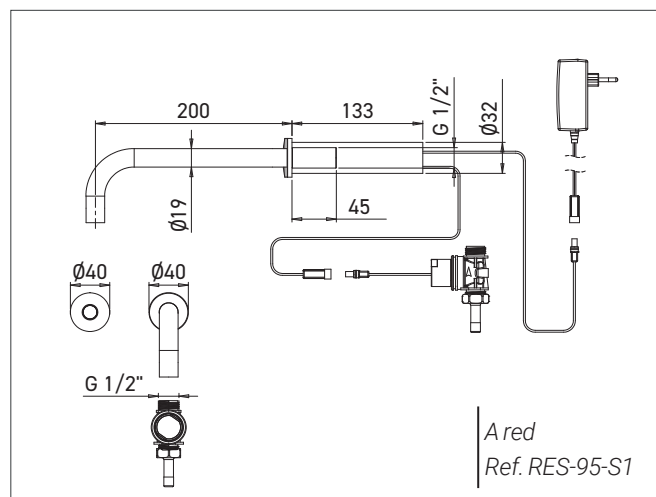
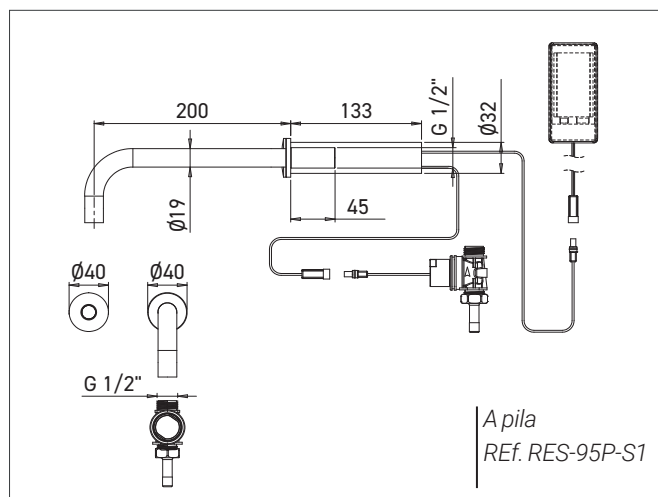
Instalación empotrada, con boquilla roscada G1/2", detección a sellar $\varnothing 32$ mm, electroválvula externa M1/2" y filtro.

Alimentación de agua fría o premezcalda.

Circuito de agua sin plomo.

Presión de agua: 0,5 – 8 bares / Temperatura máxima 70°.

CE. Garantía 3 años.



Referencias elección de modelos

Grifo electrónico inox COSMO19

- RES-95P-S1 versión a pila
- RES-95-S1 versión a red

Opciones

- RES-31 Mando a distancia de ajuste
- RES-294 Transformador IP68 para alimentar hasta 4 grifos
- RES-295 Caja de conexiones para alimentar hasta 10 grifos
- Caudal limitado 1,3 L/min