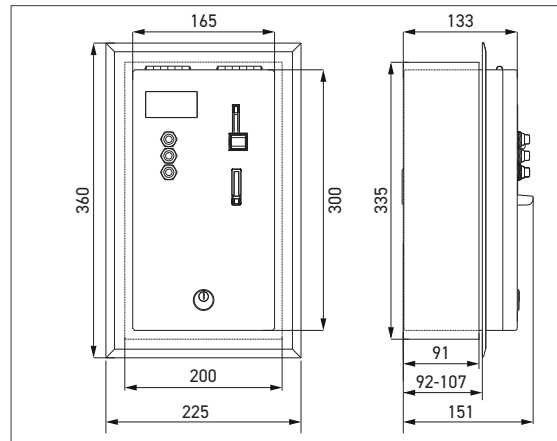




Temporizador de duchas empotrable de monedas o fichas para máx 8 duchas

Referencias: **SA-02LMZ / SA-02LNZ**



Descripción

Temporizador duchas de acero inoxidable empotrable de 4 a 8 duchas a monedas 1 o 2 €, o fichas.

Elección de la ducha por el usuario: antes insertar la moneda o ficha, el usuario elige la ducha apoyando sobre un botón, el número de la ducha aparece en la pantalla.

Como otra indicación después la inserción de la moneda o ficha, el agua fluye algunos segundos en la ducha elegida.

El temporizador adiciona monedas pero no devuelve.

Interrupción breve de la ducha 30 segundos antes del fin, para advertir del tiempo restante.

Funciona en 24V CC, con transformador 230/24V. Consume 26 W (de acuerdo con accesorios y número de duchas).

Parámetros ajustables por control remoto SLD05: tiempo ducha de acuerdo con la moneda o ficha 5-1200 seg., plazo de inicio (control directo), enjuague periódico, valor ficha, luminosidad pantalla, parada de duchas.

Posibilidad tener informaciones estadísticas o diagnóstico del temporizador.

Caja de acero inoxidable calidad AISI 304 (a petición AISI 316L) acabado cepillado. Dimensiones empotramiento An200 x P125 x Al335 mm.

Cerrada con llave. Para uso interior, temperatura +5 a 40°C.

CE. Garantía electrónica 5 años.

Dos modos de funcionamiento:

1. Control directo:

El agua de la ducha está abierta 30 segundos después inserción de la moneda (ajustable 0 - 255 seg) para el tiempo pagado, con la válvula abierta o cerrada.

2. Control interactivo:

El usuario abre sí mismo el flujo de agua; instalación con grifería de ducha Piezo.

Tiempo de flujo solo descontado durante apertura del grifo, con tiempo máximo de interrupción de 4 minutos (por ejemplo para enjabonar) incluyendo el tiempo de inserción de la moneda y inicio de la ducha. Limita de 4 minutos ajustada de fábrica para liberar la ducha para el próximo usuario, en caso de no uso del total del tiempo pagado (ajustable 0 - 10 min).

Referencias elección de modelos

Temporizador Duchas Empotrable Inox máx. 8 duchas

- **SA-02LMZ** Para 4 a 8 duchas, control directo
- **SA-02LNZ** Para 4 a 8 duchas, control interactivo

Opciones

- SLD05 Control remoto
- SA-50 Lote de 50 fichas
- SAN-EV Electroválvula (1 por ducha en control directo)
- SPZ01 Caja de transformador 230/24 V
- SPZ04Y Transformador 230/24V sobre reil DIN
- SA-15 Divisor electroválvulas sobre reil DIN
- SA-17 Divisor botón Piezo interactivos sobre reil DIN

Grifos de ducha Piezo para control interactivo



Control individual de ducha Piezo para agua premezclada
Referencia: SA-20



Control individual de ducha Piezo con botón mezclador
Referencia: SA-20M



Control individual de ducha Piezo con botón mezclador termostático
Referencia: SA-20T



Panel de ducha Piezo inox
Referencias: SA-21/
SA-21M / SA-21T