

Secamanos automático de acero inoxidable CLASSICReferencias: **SM-10 / SM-10B / SM-12****Descripción**

Secamanos con detección infrarroja para el encendido y apagado automático al acercar las manos.

Boquilla giratoria a 360° y sistema antivibraciones.

Instalación fácil con seguridad máxima: doble aislamiento eléctrico (clase II), sin toma de tierra requerida.

Fiable y robusto, está diseñado antivandalismo, con un bajo consumo de energía.



SM-10



SM-10B



SM-12

Características técnicas

Secamanos en acero inoxidable calidad AISI 304, espesor 1,2 mm, acabado inox cepillado, brillante o acero esmaltado blanco.

Detección infrarroja: 70 a 300 mm.

Voltaje de alimentación: 230 V 50/60Hz. Máx. 8,7A.

Aislamiento eléctrico: clase II.

Índice de protección: IP23.

Parada de seguridad: después de 1 min. 45 segundos.

Potencia: 2000 W (motor: 200 W - resistencia: 1800 W).

Motor: corriente universal alterna. RPM: 4250.

Caudal de aire: 121 km/h.

Temperatura de salida: 54°C (a 100 mm de distancia).

Tiempo de secado: 10 a 15 segundos.

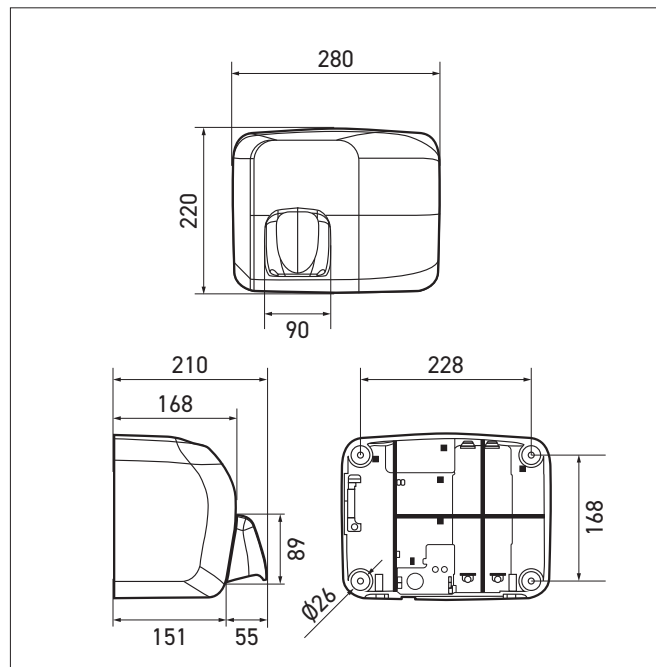
Nivel sonoro: 77,5 dB (a 2m).

Dimensiones: L280 x P210 x H220 mm.

Peso: 3,674 kg.

Marcado CE. Conforme a la norma EN 60335-2-23:2003

Garantía 3 años.

**Referencias** elección de modelos

Secamanos automático inox CLASSIC

- **SM-10** **acabado inox cepillado**
- **SM-10B** **acabado inox brillante**
- **SM-12** **acabado acero esmaltado blanco**