

Secamanos eléctrico de acero inoxidable, silencioso y de alta velocidad

Referencias: **SM-3001-LB/SM-3002-LB/SM-3003-LB/SM-3004-LB**



Descripción

Secador de manos automático de acero inoxidable de alto rendimiento con mínima perturbación acústica.

El ruido de secado de este secador de manos de alta velocidad (68,2 dB) es un 7% inferior al de la versión estándar (73,7 dB) y un 16% inferior al de otros secadores de manos de aire forzado (81 dB) del mercado, sin comprometer la eficacia del secado.

Secado de manos ultrarrápido y cómodo en 9 segundos!

Flujo de aire y nivel de ruido ajustables.

Diseño elegante y fácil de mantener.

Haz de luz azul encendido para posicionar las manos.

Antivandalismo.



Características técnicas

Funcionamiento por detección de infrarrojos, autoajustable.

Alimentación: 230 V, 50/60 Hz, 5,6 A, 1,29 KW.

Consumo inferior a 0,5 W en modo de espera.

Seca a una velocidad de 65-95 m/s. Caudal 108 m³/h.

Nivel de ruido 62 a 68,2 dB a 1 m.

Tiempo de secado 9 segundos (según norma PCR secamanos UL).

Cubierta de acero inoxidable AISI 304, espesor 1,5 mm.

Arco de LED luminoso en el panel frontal:

LED rojo en espera, verde en funcionamiento.

Potencia nominal 1295W.

Interruptor de aire caliente o aire ambiente.

Parada de seguridad tras 60 segundos sin interrupción.

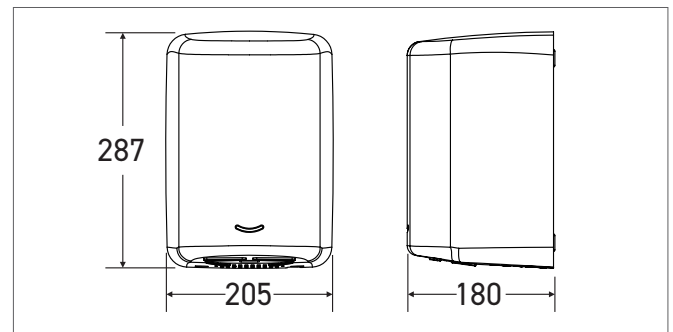
Protecciones de seguridad triples:

- Motor con termostato de seguridad a 95° C de restablecimiento automático.
- Resistencia con termostato de seguridad a 85°C con restablecimiento automático.
- Fusible de desconexión a 142°C.

Dimensiones: **An 205 x Pr 180 x Al 287 mm.**

Peso neto: **5,8 kg.**

3 años de garantía. CE. Clase 1. IP 31.



Ref. **SM-3001-LB** inox cepillado



Ref. **SM-3002-LB** inox brillante



Ref. **SM-3003-LB** blanco



Ref. **SM-3004-LB** negro

Referencias elección de modelos

Secamanos eléctrico, silencioso y de alta velocidad

- **SM-3001-LB** acero inoxidable cepillado
- **SM-3002-LB** acero inoxidable brillante
- **SM-3003-LB** acero esmaltado blanco
- **SM-3004-LB** acero negro mate

Opciones

- SM-3FH Filtro Hepa
- Clase de protección IP33
- Acabado PVD

