



Secamanos inox de alta velocidad semiempotrado

Referencia: **SM-3005**

Descripción

Secamanos de acero inoxidable semiempotrado automático que ofrece alto rendimiento y ahorro de espacio en los baños públicos.

¡Secado de manos ultrarrápido y confortable en 6 segundos!

Diseño elegante y fácil de mantener.

Reduce los riesgos de deterioro o robo.

Haz de luz azul en funcionamiento para colocar las manos.

Accesible PMR.

Antivandálico.



Características técnicas

Funcionamiento por detección infrarroja, autoajustable.

Alimentación : 230 V, 50/60Hz, 5 A, 1.45 KW.

Consumo inferior a 0.5W en espera.

Secado a una velocidad de 75-100 m/s. Caudal 125.5 m³/h.

Nivel sonoro de 70 a máx. 73.7 dB a 1 m.

Tiempo de secado 6 seg. (según norma PCR secamanos UL).

Frontal en acero inoxidable cepillado calidad AISI 304 espesor 1,5 mm.

Potencia nominal 1450W

(motor 350-625W, resistencia 450-825 W).

Regulación del caudal de aire y del nivel sonoro.

Interruptor de aire calentamiento o aire ambiente.

Parada de seguridad tras 60 segundos sin interrupción.

Triple protección de seguridad :

- Motor con termostato de seguridad a 95° C de restablecimiento automático.

- Resistencia con termostato de seguridad a 85° C de restablecimiento automático.

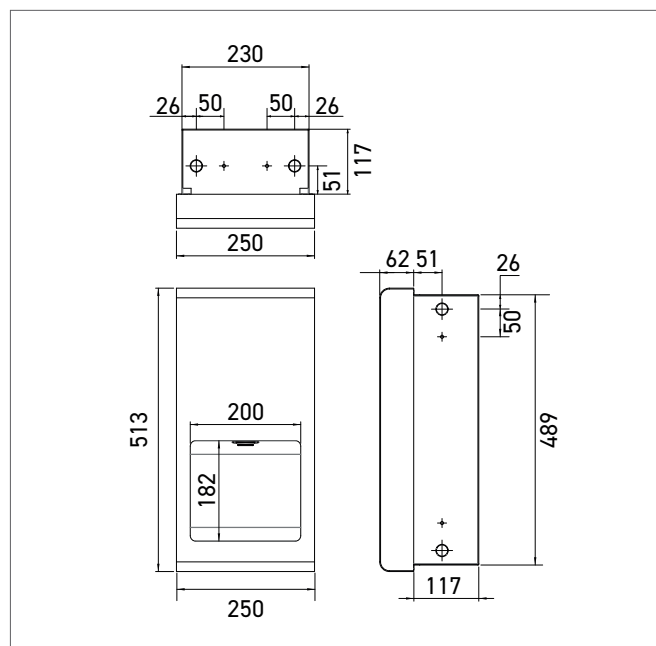
- Fusible de corte a 142°C.

Dimensiones: **L250 x P179 x H513 mm**

Con empotramineto: **L235 x P123 x H495 mm.**

Peso neto: **11.6 kg.**

Garantía 5 años. CE. Clase 1. IP 21.



Etiquetas medioambientales y certificaciones :



Referencia

Secamanos de alta velocidad inox semiempotrado

- **SM-3005** **inox cepillado**

Opciones

- Índice de protección IP23
- Acabado PVD

