



## Secador de manos COMPACT de acero inoxidable de alta velocidad con motor sin escobillas y filtro HEPA

Referencias: **SM-4004 / SM-4005 / SM-4006 / SM-4007**

### Descripción

Secador de manos de acero inoxidable de alta velocidad COMPACT con filtro Hepa incorporado y motor sin escobillas.

Menos de 14 cm de profundidad y 18 cm de altura, ¡la solución para espacios limitados!

Secado rápido y cómodo de manos en menos de 15 segundos.

Flujo de aire y nivel de sonido ajustables.

Haz de luz roja durante el uso para la colocación de las manos.

El secador de manos con motor sin escobillas es ideal para todos los baños por su larga vida útil y facilidad de mantenimiento.

Antivandálico.

### Características

Sensor infrarrojo automático y autoajutable.

Tensión de funcionamiento: 230 V 50-60Hz / 4 A / 0,88 kW

Consumo en modo espera inferior a 0,5W.

Velocidad de secado de 57-82 m/s.

Filtro HEPA H13 elimina el 99,9% de bacterias en el aire y partículas PM2.5.

Motor sin escobillas con una vida útil de hasta 7 a 10 años.

Nivel de volumen máx. 75 dB a 1 m.

Tiempo de secado 10 segundos (según la norma UL PCR para secamanos).

Cubierta de acero inoxidable AISI 304, espesor 1,2 mm.

Salida nominal ajustable 880W (motor 440W).

Conmutador de aire caliente o ambiente.

Parada de seguridad después de 60 segundos sin interrupción.

Triple protección de seguridad:

- Termostato de seguridad del motor con reinicio automático a 100°C

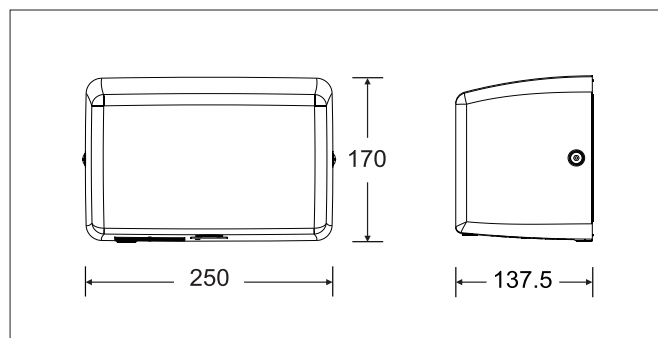
- Termostato de seguridad del elemento calefactor con reinicio automático a 85°C

- Fusible térmico que desconecta la unidad a 142°C.

Dimensiones: An 250 x Pr 137,5 x Al 170 mm.

Peso neto: 3,8 kg.

Garantía de 3 años. CE. Clase 1. IP 11.



### Certificaciones ambientales :



Ref. SM-4004 inox cepillado



Ref. SM-4005 inox brillante



Ref. SM-4006 acero epoxy blanco



Ref. SM-4007 acero epoxy negro

### Referencias elección de modelos

Secador de manos COMPACT sin carbones

- **SM-4004** inox AISI 304 cepillado
- **SM-4005** inox AISI 304 brillante
- **SM-4006** acero epoxy blanco
- **SM-4007** acero epoxy negro

### Opciones

- Filtro Hepa ref. SM-4FH
- Índice de protección IP13
- Acabados PVD

