

Secamanos de acero inoxidable de alta velocidad a través de pared divisoria

Referencia: **SM-R20**

Descripción

Secador de manos de alta velocidad con boquilla en acero inoxidable, para un tamaño compacto, y motor oculto.

Facilidad de secado justo después del lavado de manos, el agua va directamente al lavabo, simplificando el proceso de mantenimiento. Salida de aire ergonómica para un secado más rápido y menor ruido.

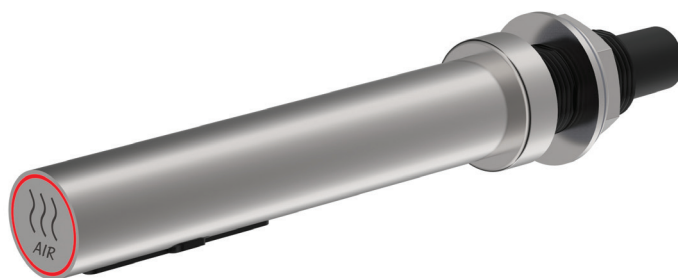
Diseño para integrarse en cualquier tipo de espacio sanitario.

Tecnología de control inteligente de la temperatura, con ajuste de la resistencia de calentamiento en función de la temperatura de la habitación para la comodidad y la reducción del consumo eléctrico.

Pictograma AIR con leds.

Potencia y nivel sonoro ajustables.

Ahorro de energía: gracias a su tecnología, consumo de 500 a 1000 W en un corto período de tiempo.



Caja inox

Características técnicas

Boquilla en acero inoxidable calidad AISI 304, acabado cepillado.

Detección infrarroja autoajutable.

Alcance de detección: 130 mm \pm 20 mm, ajustable.

Voltaje de alimentación: 220/240 V 50/60Hz. 0,84 - 1 KW.

Consumo en espera: 0,3 - 0,4 W.

Parada de seguridad: tras 60 segundos sin interrupción o en caso de sobrecalentamiento.

Seguridad: - parada de resistencia por fusible térmico a 142° C.
- motor con termostato de seguridad a 85° C.
- motor con termostato de seguridad a 95° C.

Potencia: 1000 W (motor 500 W, resistencia 500 W).

Velocidad del aire: 93 - 110 m/s.

Tiempo de secado: 10 a 15 segundos.

Nivel sonoro: 70 a 72 dB a 1 m.

Filtro de carbón activo.

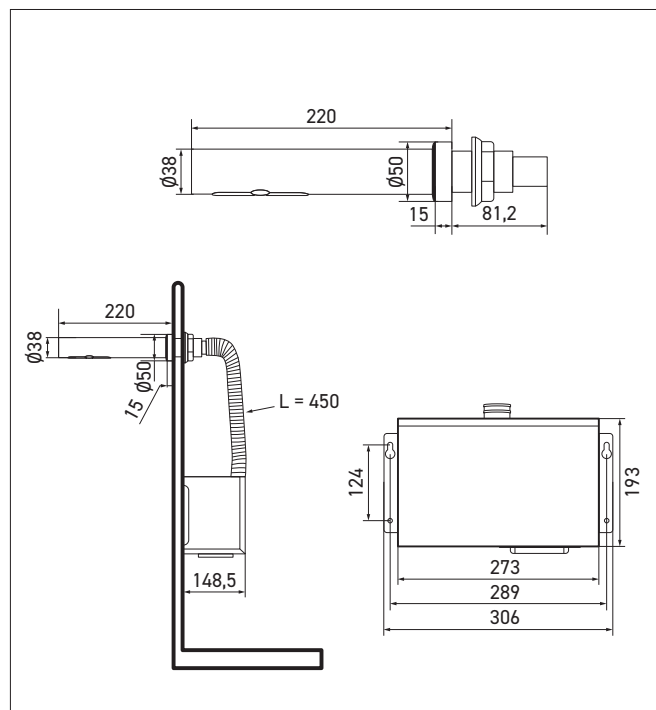
Dimensiones boquilla: L220 x \varnothing 38 mm.

Dimensiones de la carcasa inox: L306 x P148,5 x H193 mm.

Aislamiento eléctrico: Clase I.

Índice de protección: IP 35.

CE. Garantía 3 años.



Referencia

Secamanos de alta velocidad con boquilla inox de pared

- **SM-R20** acabado inox cepillado

Opción

- Filtro HEPA