

Urinario de pared inox URBA con enjuague automático por detección invisible

Referencia: **UR-11-TH**



Descripción

Urinario de pared sin brida de acero inoxidable URBA con enjuague automático sin contacto por detección térmica invisible = estética depurada, antivandálico y montaje simplificado.

El sistema activa el enjuague cuando detecta un cambio de temperatura (calor de la orina).

Sistema sin sifón para máxima fiabilidad; ningún riesgo de alteración por líquidos.

Higiene = sin contacto, y elimina los olores desagradables.

Urinario completamente cerrado, con fontanería disimulada y debajo una trampilla de servicio para fijación y conexiones.

Diseñado para establecimientos de alta gama, que exigen un alto grado de seguridad o de alta concurrencia.

Instalación rápida «Plug and Play» con detección integrada en el urinario = solo fijar, conectar y urinario en funcionamiento.

Modos ECO para un gran ahorro de agua:

ECO 1: Reducción del número de enjuagues durante los períodos de uso intensivo (escuelas, teatros, estadios...).

ECO 2: El urinario se enjuaga tras cada uso, pero no siempre con el mismo volumen de agua.

Parámetros ajustables en función de la frecuencia de uso.



Características técnicas

Inox AISI 304, espesor 1,5/1,0 mm, acabado cepillado.

Cuba estampada con forma antisalpicaduras y válvula perforada inviolable.

Fijación y conexión mediante trampilla de servicio, parte inferior cerrada con tornillos Torx de seguridad.

Duración de enjuague ajustable de 0,5 a 15,5 s.

Alimentación por pilas 6 V o transformador externo 230/24 V.

Consumo 3 W con pilas y 7 W en red.

Parámetros ajustables mediante mando a distancia SLD04 (duración de enjuague, sensibilidad, encendido/apagado...).

Enjuague automático tras 24 H sin utilización.

Presión 1-8 bar. Caudal 12 L/min. a 3 bares.

Entrada de agua roscada 1/2". Desagüe horizontal Ø 40 mm.

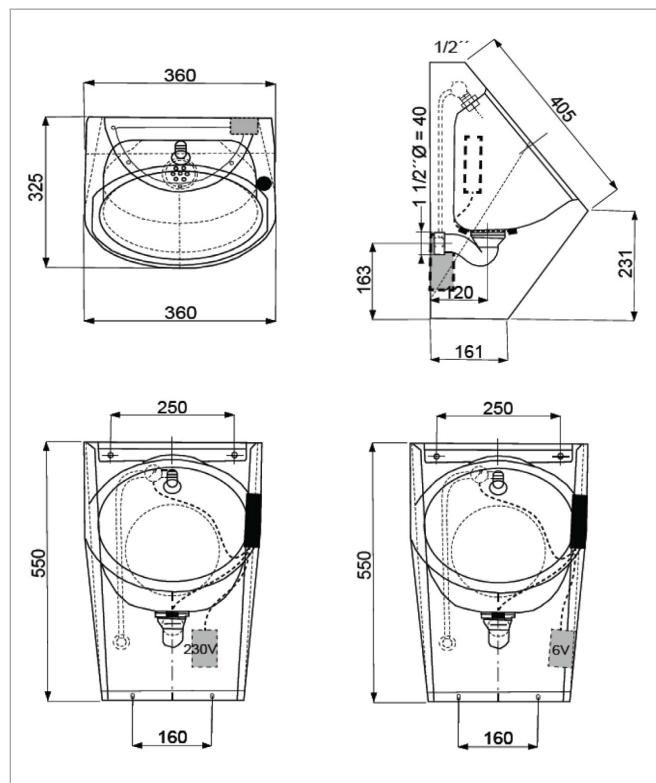
Toma de tierra integrada.

Conforme a la norma EN 13407 para una descarga de 2 L.

Dim. H550 x P325 x L360 mm.

CE. Electrónica con garantía de 5 años.

Urinario suministrado con boquilla de enjuague, detector térmico, electroválvula, llave de escuadra con filtro, sifón, pilas o transformador, fijaciones.



Referencias

Urinario inox URBA automático

- **UR-11-TH** a red
- **UR-11-TB** a pilas

Opciones

- SLD04 Mando a distancia de ajustes
- Entrada de agua vertical visible y/o desagüe visible