

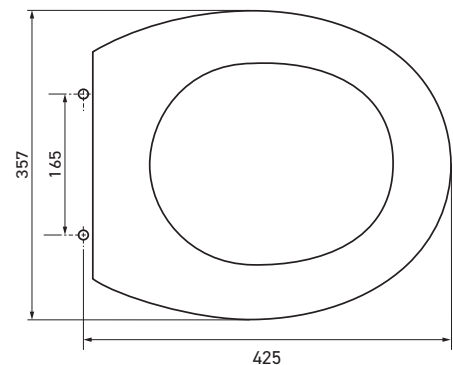
Tapa de inodoro con acabado en madera de caoba

Referencia: **WC-M**

Descripción

Asiento con tapa de aspecto madera de caoba de forma ovalada para inodoro en MDF y superficie de PVC.

Ofrece un toque de elegancia y comodidad siendo a la vez funcional y fácil de mantener.



Características técnicas

MDF, material compuesto por fibras de madera comprimidas para mayor resistencia, con superficie en PVC para facilitar la limpieza y proteger de la humedad.

Bisagra en acero inoxidable AISI 304.

Distancia entre ejes de fijación de bisagras fijas 160 mm.

Fijación mediante tornillos TORX.

Dim : L425 x P25 x H357 mm

Referencia

Tapa acabado madera caoba

- **WC-M**

Opciones

- Colores negro o blanco (ref. WC-WD)
- Aspecto Caoba forma D (ref. WC-MD)

