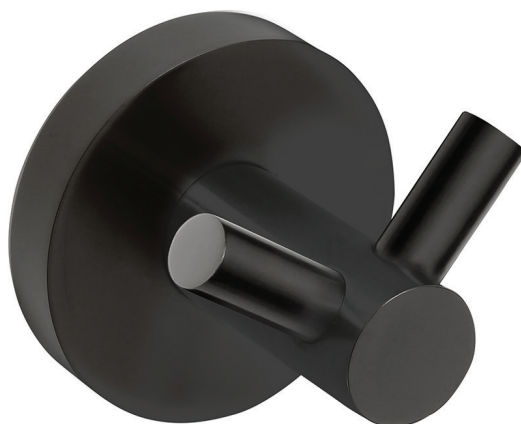


Patère double ELO finition noir matRéférence : **AM-18-N****Description**

Patère double murale ELO finition noir mat, offrant robustesse et durabilité.

Facile à installer.

Design esthétique et fonctionnel avec une base stable, permet de suspendre facilement des vêtements ou autres objets dans les espaces sanitaires publics.

Caractéristiques techniques

Patère double en laiton, finition noir mat.

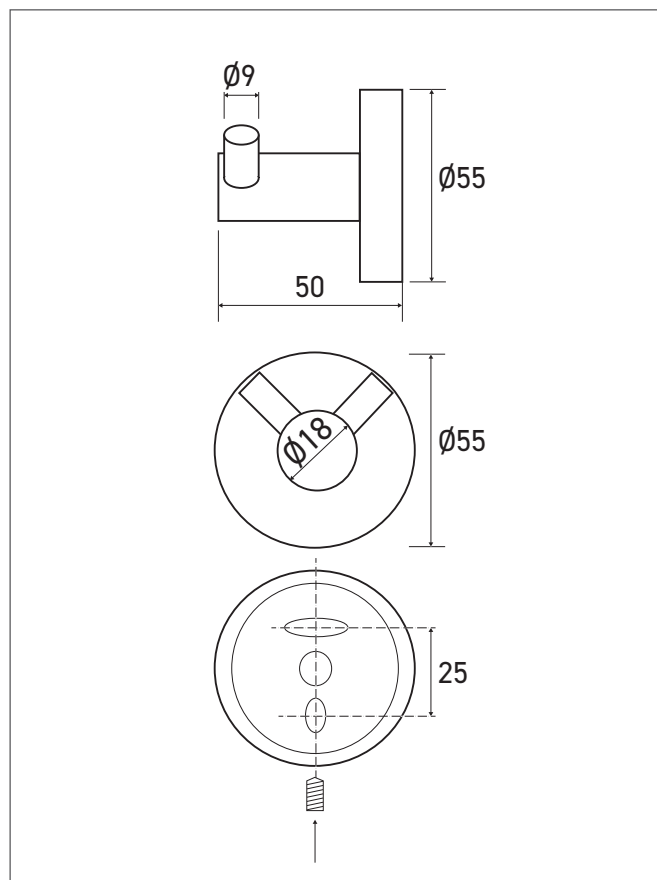
Fixation murale invisible (vis et chevilles fournies).

Blocage par vis Allen dissimulée sous la patère.

Poids 0.169 kg

Dimensions : $\varnothing 55$ x P50 mm

Garantie 10 ans.

**Référence**

Patère murale double ELO

- **AM-16-N** finition noir mat