

## Distributeur inox de papier essuie-mains derrière miroir à ouverture vers le bas pour remplissage

Référence : **AS-097**



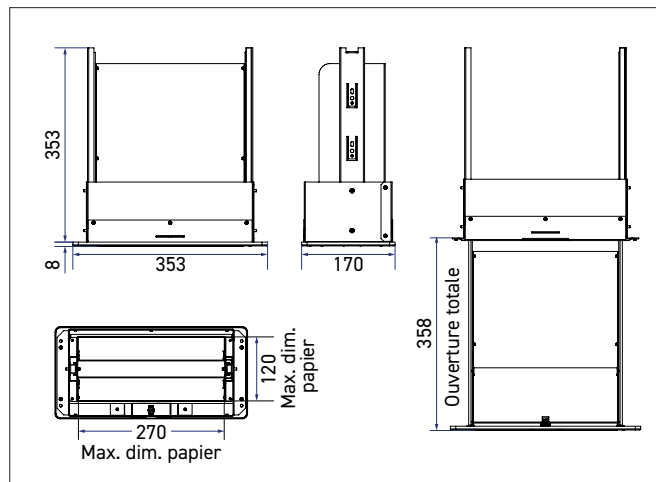
### Description

Distributeur inox de papier essuie-mains à, pour installation dissimulée derrière miroir.

S'abaisse sous l'armoire pour un remplissage facile et rapide.  
La base se verrouille en position pour sécuriser les consommables.  
Large capacité, idéal pour les lieux très fréquentés.

### Caractéristiques techniques

Inox finition brossée.  
Mécanisme coulissant pour remplissage par dessous l'armoire.  
Capacité 2 paquets d'essuie-mains enchevêtrés.  
Taille maximale de l'essuie-mains plié 270 x 120 mm.  
Serrure à clé.  
Hauteur installation : alignée sur le bas de l'armoire, dans un espace libre derrière miroir.  
Fixations incluses.  
Dimensions : L353 x P170 x H353 mm.  
Garantie 10 ans.



### Référence

Distributeur inox papier essuie-mains derrière miroir à ouverture vers le bas

- **AS-097** finition inox brossé