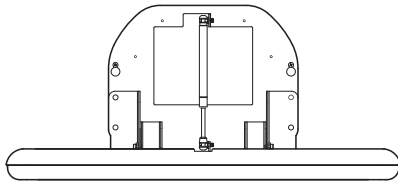


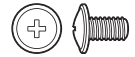
Table à langer pliable murale

Référence : B0-300

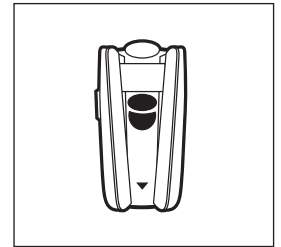
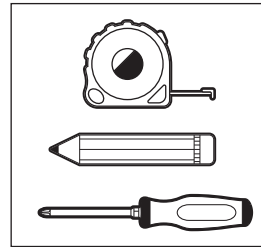
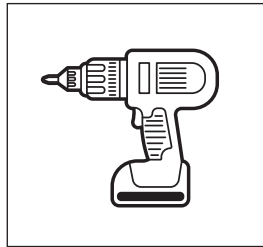
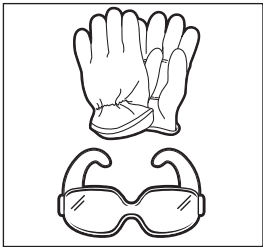
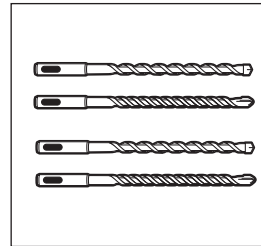
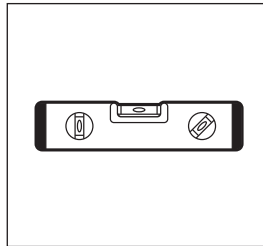
COMPOSANTS



1x

6x
1/4" x 3"4x
8-32" x 5/16"

OUTILS

Détecteur de
montants murauxMèches 3 et 6 mm
standard et maçonnerie

MAINTENANCE

- Tous les éléments d'assemblage doivent être correctement fixés et vérifiés régulièrement.
- Faire attention aux risques présentés par des sources de chaleur telles que des radiateurs électriques à proximité de la table à langer.
- Nettoyer et désinfecter la table une fois par jour ou plus en fonction de la fréquence d'utilisation.
- Les pièces de rechange ou supplémentaires doivent provenir du fabricant ou du distributeur uniquement.
- Ne pas utiliser la table à langer si l'une des pièces est endommagée ou manquante.

ATTENTION



- Ne pas laisser l'enfant sans surveillance.
- Pour enfants jusqu'à 12 mois et d'un poids maximum de 11 kg.

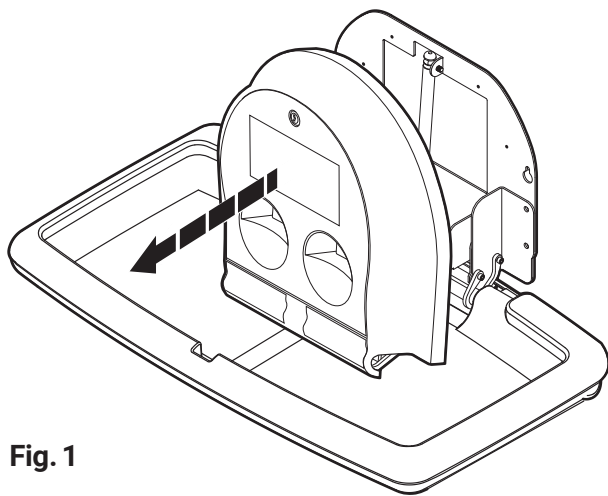


Fig. 1

ÉTAPE 1

- Retirer la table à langer du carton d'emballage et vérifier qu'elle n'a pas été endommagée durant le transport.
- Identifier le meilleur endroit pour installer la table à langer.

ÉTAPE 2

- Retirer le lit et le châssis du carton, puis ouvrir la table en remontant le cadre et retirer le distributeur à alèses **Fig. 1**
- Réserver une distance de dégagement de 238 mm de chaque côté du châssis exposé et de 537 mm depuis le mur en position d'ouverture.

Pour murs en ossature bois

- Mesurer une distance de 951 mm du sol jusqu'au centre du chevron et marquer le mur. Les trous de montage sont conçus pour des entraxes de 406 mm entre les montants.

Vérifier que les emplacements marqués pour les trous de montage sont de niveau avant de percer les trous.

Fig. 2 Percer des pré-trous en utilisant une mèche standard de 3 mm

- Si le mur a des montants en bois qui ne sont pas tous les 406 mm, utiliser des boulons d'ancrage à ailettes pour fixer un côté de la table. L'autre côté devra être fixé sur le montant en utilisant les vis fournies. Laisser un espace dans le mur pour pouvoir tourner les boulons à ailettes. Il variera selon les boulons à ailettes utilisés.

Pour la maçonnerie ou le carrelage sur poteaux

- Utiliser une mèche de maçonnerie de 5 mm pour le pré-trou jusqu'au contact avec le poteau. Ensuite remplacer la mèche par une mèche standard de 3 mm.

Pour ossature métallique ou parpaing

- Si le mur a des montants en métal ou du parpaing, utiliser des boulons à ailettes pour fixer un côté de la table. L'autre côté devra être fixé au poteau en utilisant les vis fournies. Laisser un espace dans le mur pour pouvoir tourner les boulons à ailettes. Il variera selon les boulons à ailettes utilisés.

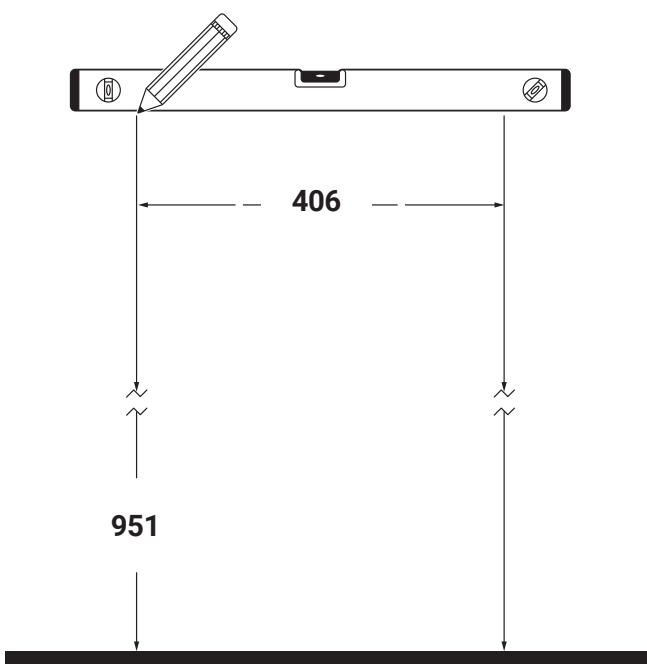


Fig. 2

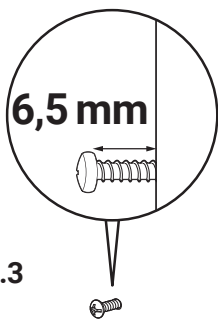


Fig.3

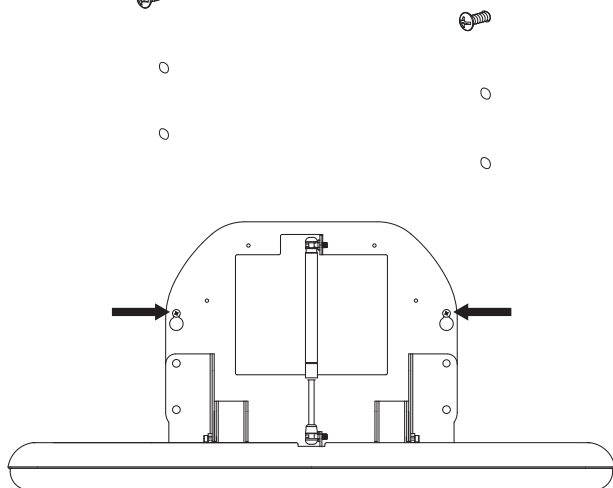


Fig.4

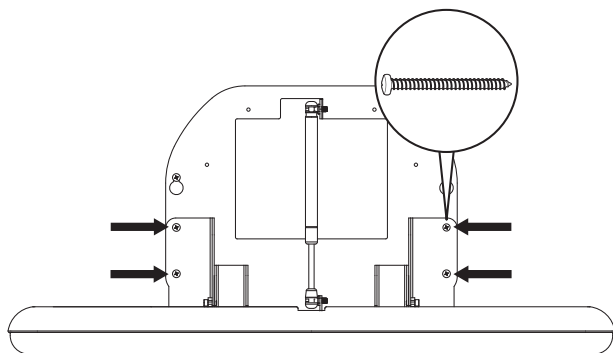


Fig.5

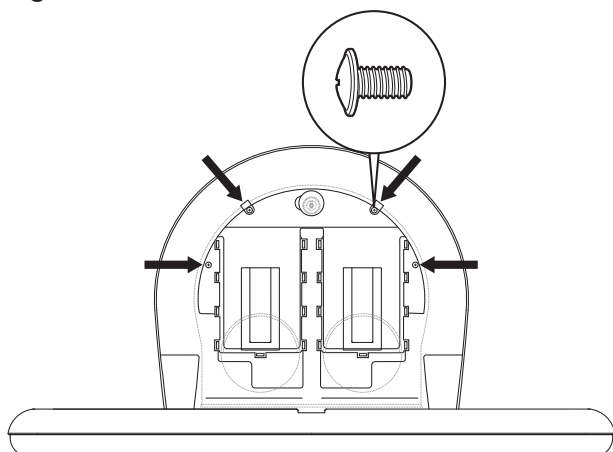


Fig.6

ÉTAPE 3

- Visser deux vis de montage dans les pré-trous en exposant 6,5 mm afin de pouvoir accrocher facilement les trous en boutonnière du châssis.

Fig. 3

- Placer le châssis sur les vis. **Fig. 4**
- Après avoir fixé la table à langer à l'aide des encoches en trou de boutonnière, vérifier que la table est à niveau. Serrer les deux vis supérieures de sorte qu'elles affleurent contre le mur.
- Utiliser les quatre trous inférieurs comme repère pour marquer et percer les pré-trous. Utiliser les quatre vis et les quatre rondelles plates restantes pour compléter l'installation du lit et du support de montage. **Fig. 5**
- Les six vis et les quatre rondelles plates doivent être montées sur le châssis.

ÉTAPE 4

- Vérifier que le distributeur d'alèses n'est pas endommagé. Enlever la clé, débloquer le couvercle et ouvrir le distributeur d'alèses. Les trous de montage du distributeur d'alèses sont maintenant exposés.
- Aligner les trous de montage du distributeur d'alèses sur le châssis et fixer la table à langer avec les quatre vis fournies. **Fig. 6**

Refermer et verrouiller le volet du distributeur d'alèses.

ÉTAPE 5

- Nettoyer la zone de travail et inspecter la table à langer pour vérifier qu'elle s'ouvre et se ferme facilement.

SUPRATECH

AUTOMATISMES - ACCESSOIRES - SANITAIRES INOX

2, rue des Cyprès - 37240 Bossée - France

Tél : 02 47 92 23 31 - Fax : 02 47 92 84 71

info@autosanit.com

www.autosanit.com

