

## Poubelle inox hygiène féminine encastrée

Référence : **BO-353**



### Description

Poubelle hygiène féminine murale encastrée inox, avec clapet à fermeture automatique.

Gain d'espace, moins de prise au vandalisme et un entretien facile.

Fonctionnelle et sécurisée avec porte à clé pour vidage du contenant porte-sac étanche.

### Caractéristiques techniques

Inox qualité AISI 304 épaisseur 0,8 mm, finition brossée.

Cadre biseauté embouti d'une pièce, sans jointure visible.

Boîtier d'encastrement de construction entièrement soudée.

Porte avec charnière piano inox pleine hauteur et serrure à clé.

Clapet avec fermeture automatique par ressort et une charnière piano inox sur toute la longueur.

Rebords bas ourlés par sécurité.

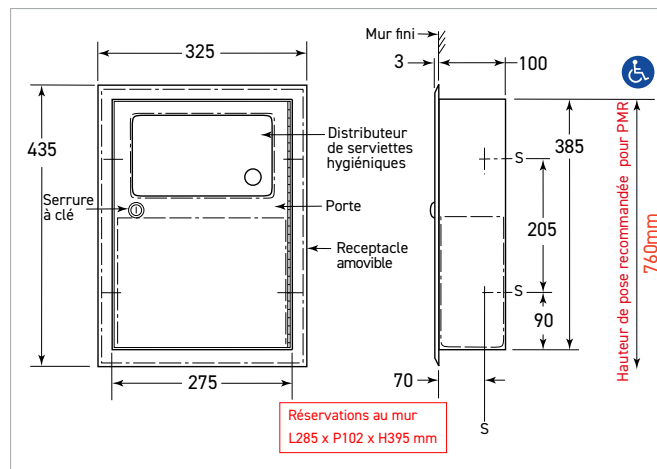
Pictogramme international identifiant poubelle hygiène féminine.

Contenant plastique moulé étanche capacité 4,6 L, amovible pour le service.

Dimensions : L325 x P103 X H435 mm  
(dont encastrement 100 mm).

Réservations au mur : L285 x P102 X H395 mm.

Garantie 2 ans.



### Référence

Poubelle murale encastrée inox hygiène féminine

- **BO-353** finition inox brossé

### Option

- BO-354 Version double clapet (recto-verso) pour cloison de séparation 13 à 32 mm de sanitaires