

## Poubelle inox murale à clapet noir mat

Référence : **B0-35639-N**



### Description

Poubelle murale encastrée inox, finition noir mat, avec clapet PUSH à fermeture automatique.

Pratique et hygiénique, offrant un design élégant et moderne pour les toilettes collectives.

Limite le vandalisme et facilite l'entretien.

### Caractéristiques techniques

Inox qualité AISI 304, finition noir mat.

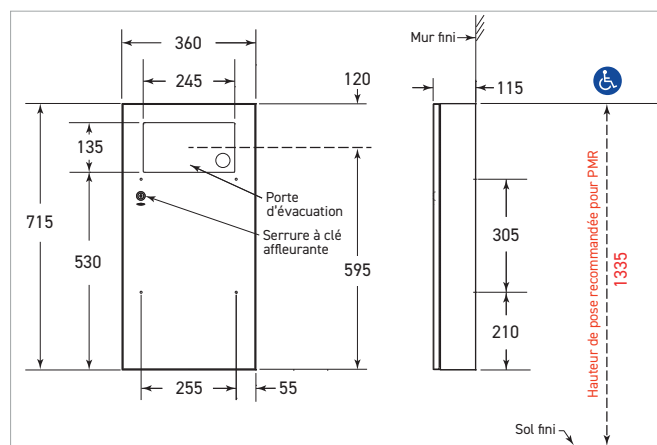
Porte épaisseur 1,2 mm avec bords pliés à 90° de 14 mm, angles soudés et charnière piano inox toute hauteur dissimulée, pour une rigidité maximum.

Câble limiteur d'ouverture. Serrure à clé affleurante.

Contenant inox entièrement soudé, capacité 12 L amovible.

Dimensions : L360 x P115 x H715 mm.

Garantie 2 ans.



### Référence

Poubelle murale inox à clapet PUSH

- **B0-35639-N** finition noir mat