

## Double porte-rouleau papier hygiénique inox encastré

Référence : **B0-3888**



### Description

Distributeur encastré inox à double rouleaux de papier WC, pour un encombrement réduit et une grande durabilité.

Le rouleau supplémentaire se met automatiquement en place lorsque le rouleau inférieur est terminé. Les rouleaux finis ne peuvent être retirés qu'après avoir déverrouillé la porte.

Antivol : les 2 mandrins robustes en ABS sont bloqués dans le distributeur tant que la porte est fermée.

### Caractéristiques techniques

Inox qualité AISI 304 épaisseur 0,8 mm, finition brossée.

Cadre embouti d'une pièce, sans jointure visible.

Boîtier d'encastrement de construction entièrement soudée.

Porte emboutie d'une pièce fixée par une charnière à 2 rivets, équipée d'une serrure à clé. Cadre de la porte ép. 1,2 mm.

Mécanisme de distribution, boîtier intérieur et came inox ép. 1,2 mm

Mandrins (2) ABS moulés d'une pièce, très robustes.

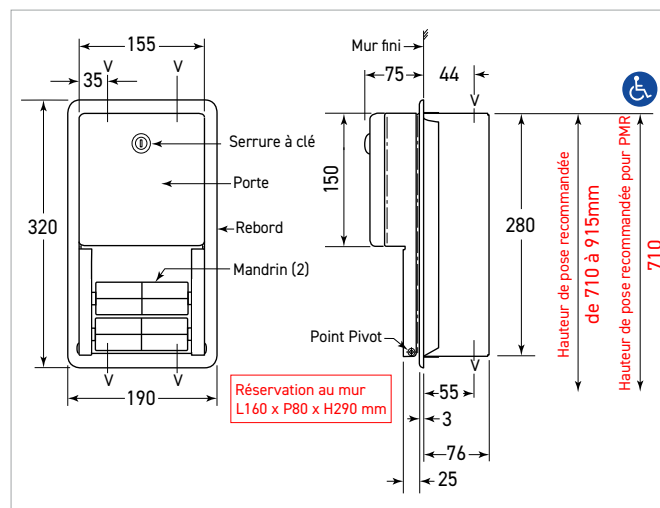
Résistants au vol, retenus dans le mécanisme de distribution lorsque la porte est verrouillée.

Distribue 2 rouleaux de papier hygiénique standards max. Ø 133 mm (1800 feuilles).

Dimensions : L190 x P151 x H320 mm.

Réservation au mur : L160 x P80 x H290 mm.

Garantie 2 ans.



### Référence

Distributeur inox double rouleau papier WC encastré

- **B0-3888** finition inox brossé