

## Poubelle inox hygiène féminine encastrée NOVA

Référence : **BO-4353**



### Description

Poubelle hygiène féminine murale encastrée inox NOVA avec porte basculante à fermeture automatique.

Gain d'espace, design minimaliste et entretien facile.

Design premium façade inox bombée, serrure affleurante.

### Caractéristiques techniques

Inox qualité AISI 304 épaisseur 0,8 mm, finition brossée.

Cadre bord arrondi, embouti d'une pièce, sans jointure visible.

Porte emboutie d'une pièce fixée par une charnière piano inox pleine longueur en bas, avec fermeture automatique par ressort. Porte avec 2 câbles limiteur d'ouverture, 2 crochets pour retenir le contenant, une encoche en haut pour faciliter l'ouverture et un pictogramme international identifiant poubelle hygiène féminine.

Boîtier d'encastrement de construction entièrement soudée.

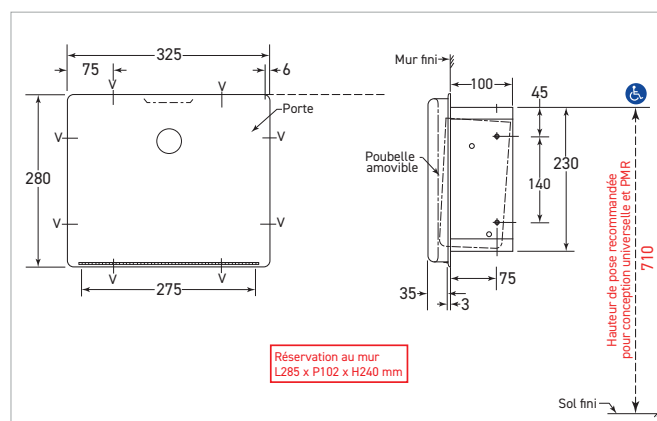
Contenant polyéthylène moulé étanche, capacité 4,6 L, amovible pour l'entretien.

Avec deux fentes pour le suspendre aux crochets de porte.

Dimensions : L325 x P135 x H280 mm (dont 100 mm d'encastrement).

Réservation au mur : L285 x P102 x H240 mm.

Garantie 2 ans.



### Référence

Poubelle murale encastrée inox hygiène féminine NOVA

- **BO-4353** finition inox brossé

### Option

- BO-4354 Double ouverture pour cloison en séparation de sanitaires de 13 à 32 mm.