

Siphon extra-plat avec bonde lavabo Clic Clac ou écoulement libre finition PVD Nickel brossé

Référence : **BS-36-S2**

Description

Siphon extra-plat avec bonde en finition PVD nickel brossé (aspect inox), comprenant un siphon compact H70 mm et une bonde 1 1/4" Clic Clac (ouverture-fermeture par pression du doigt), convertible écoulement libre avec dôme fixe.

Ce système d'évacuation lavabo est composé du siphon le plus court réalisable selon la norme UNI EN 274, combiné avec la bonde d'évacuation fixée directement au siphon par vis interne, sans accessoires supplémentaires.

Economise de l'espace sous le lavabo, grâce à la présence de tous les composants dans une seule unité, et facilite l'accès PMR sous les lavabos.



Caractéristiques techniques

Siphon et bonde en laiton PVD nickel brossé pour vidage 1 1/4".

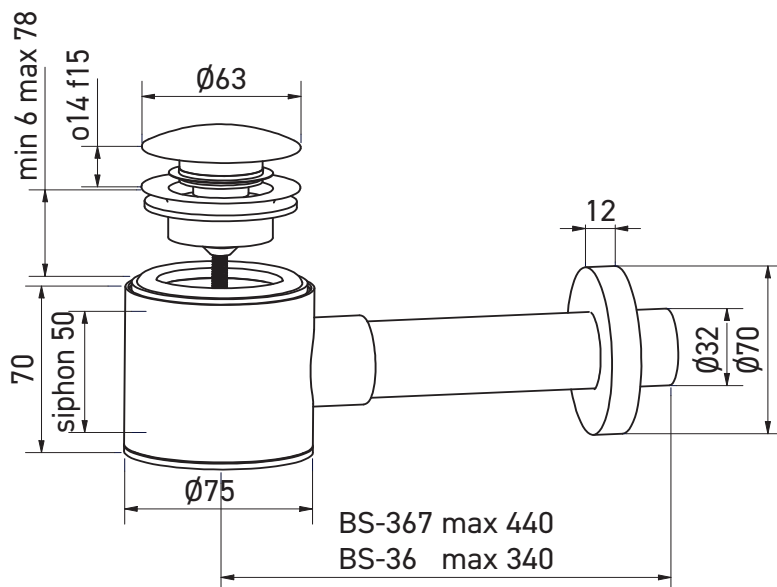
Corps siphon \varnothing 75 x H70 mm.

Ouverture par le dessous pour nettoyage.

Inclus tube horizontal \varnothing 32 d'évacuation L340

ou 440 mm, et rosace \varnothing 70 mm.

Pour vasque épaisseur maximum 78 mm.



Références choix des modèles

Siphon Extra-plat et Bonde PVD Nickel brossé

- **BS-36-S2** tube horizontal évacuation 300 mm
- **BS-367-S2** tube horizontal évacuation 400 mm

Options

- Finitions chrome, blanc, noir, doré, cuivre, bronze, gun metal... (nous consulter).
- Dôme céramique.
- Tube évacuation coudée pour sortie murale plus basse.