

Combiné encastré inox SLIM noir mat distributeur essuie-mains et poubelle 5 L

Référence : **DI-064-N**

Description

Combiné inox finition noir mat encastré avec distributeur de papier essuie-mains et une poubelle 5 L, pour une solution complète, esthétique et sans encombrement.

En s'intégrant dans la cloison, il libère l'espace au sol et facilite la circulation dans les sanitaires.

Affleurant au mur, il limite les risques de vol ou de détérioration, tout en simplifiant la maintenance.

Profondeur d'encastrement : 100 mm

Conception robuste, adaptée aux lieux publics.



Caractéristiques technique

Façade inox AISI 304 finition noir mat épaisseur 2 mm avec angles entièrement soudés et charnières invisibles.

Serrure à clé dissimulée.

Boîtier d'encastrement de construction entièrement soudée.

Possibilité de changer le sens d'ouverture de la porte grâce à ses 4 charnières invisibles intégrées de chaque côté.

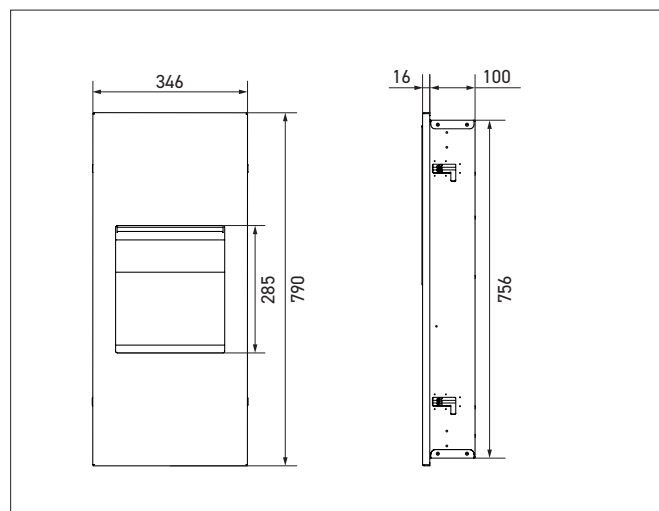
Capacités : - essuie-mains selon format
- poubelle étanche amovible 5 L

2 modes de fixations : par 10 vis adaptées ou par 4 écrous coulissants intégrés.

Dimensions : L346 x P116 (dont encastrement 100 mm) x H790 mm.

Réservations encastrement : L314 x P100 x H758 mm.

Garantie 10 ans.



Référence

Combiné encastré inox SLIM distributeur papier et poubelle 5 L noir mat

- **DI-064-N Finition noir mat**