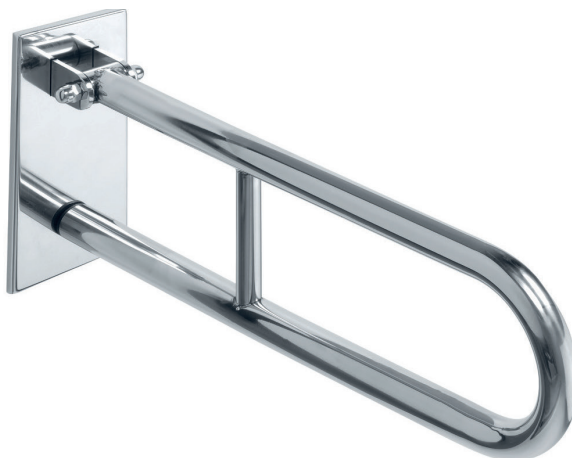


Barre d'appui PMR relevable inoxRéférences : **IB-006-S** / **IB-006-B**

IB-006-B

Description

Barre d'appui PMR en inox, relevable et rabattable, utilisable en position horizontale comme barre de relèvement, accouodoir de soutien et aide au transfert pour WC ou douche.

En position relevée, elle libère l'accès latéral.

Équipée d'un système de freinage assurant une descente contrôlée et amortie de la barre.

Caractéristiques techniques

Inox qualité AISI 304 finition brossée ou brillante, épaisseur 1,2 mm, support mural avec façade inox cache fixations.

Tube ergonomique et confortable Ø32 mm, surface brossée antidérapante ou brillante.

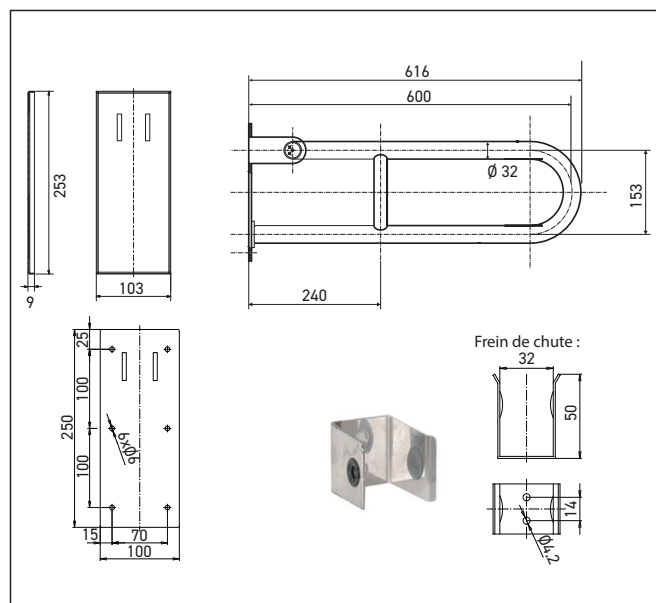
Charge supportée 120 kg.

Fixations fournies.

Dimensions : L 616 x larg. 100 x H 250 mm

Fabrication CE.

Garantie 6 ans.

**Références** choix des modèles

Barre d'appui relevable inox P.M.R.

- **IB-006-S** **finition inox brossé**
- **IB-006-B** **finition inox brillant**