

Barre de maintien fixation mur et solRéférences : **IB-07-S / IB-07-B**

IB-07-S

Description

Barre d'appui et relèvement à fixation mur et sol.

Recommandé pour WC éloigné du mur.

Second pied soudé pour renfort fixation au sol, à gauche ou à droite.

Caractéristiques techniques

En acier inoxydable AISI 304, épaisseur 1,2 mm, finition inox brossé ou brillant.

3 points de fixation.

Fixations dissimulées par rosaces Ø 70 mm clipsables.

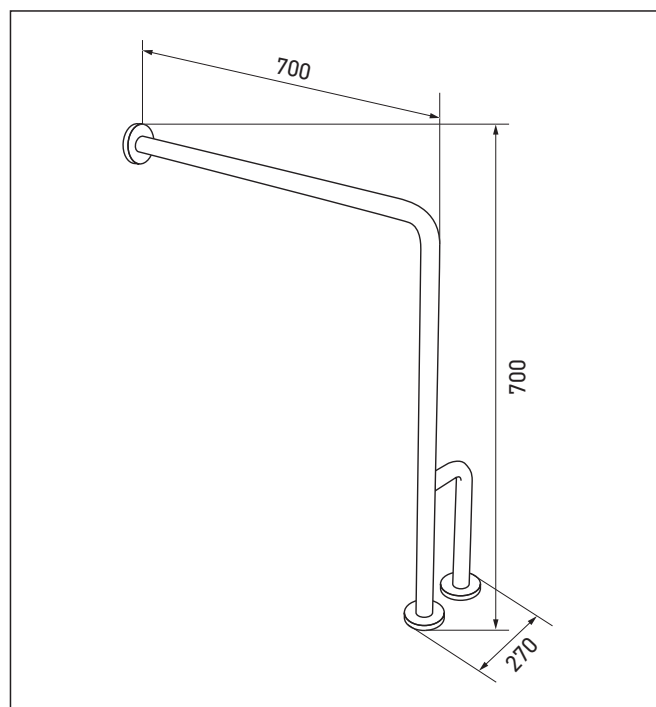
Pied renfort soudé gauche ou droite.

Fixations fournies.

Dimensions : L270 x P700 x H700 mm.

Marquage CE.

Garantie 10 ans.

**Références** choix des modèles

Barre de maintien fixation mur et sol

- **IB-07-S** **finition inox brossé**
- **IB-07-B** **finition inox brillant**