

Évier inox avec robinet automatiqueRéférences : **LM-04 / LM-04T / LM-04P / LM-04P-T****Description**

Lave-mains inox avec crédence haute et robinet électronique intégré (eau froide, pré-mélangée ou température ajustable par robinets d'arrêt).

Mode de fonctionnement STANDARD : l'eau coule tant que les mains sont dans l'aire de détection.

Mode de fonctionnement MARCHÉ/ARRÊT : l'eau coule en approchant la main à 5-10 cm de la détection et s'arrête en approchant à nouveau la main à courte distance.

Caractéristiques techniques

Qualité acier inoxydable AISI 304, finition brossé, épaisseur 1,2 mm. Détection infrarouge avec bec mural inox, électrovanne 1/2", tuyau de raccordement, robinet arrêt équerre avec filtre, bonde et siphon inclus.

Débit limité 6 L/min.

Arrêt de sécurité après écoulement 5 minutes sans interruption.

Transformateur externe 230/24V en sus.

Version piles : 4 piles alcalines LR6 1,5V 2700 mAh (autonomie environ 2 ans à 100 utilisations/jour).

Télécommande SLD03 pour ajustement des paramètres (longueur détection, durée écoulement, marche/arrêt, rinçage périodique).

Fixation murale.

Évacuation standard 1 1/2". Arrivée d'eau 1/2" fileté.

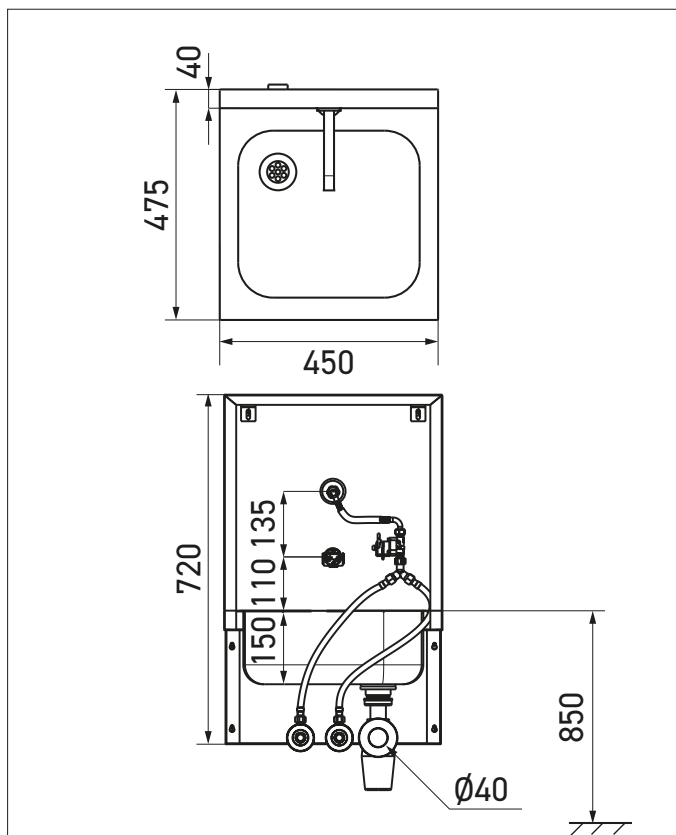
Dim. L450 x P475 x H720 mm.

Garantie électronique 5 ans.

Références choix des modèles

Évier inox avec robinet automatique

- **LM-04** Version secteur pré-mélangeur eau froide et chaude
- **LM-04T** Version secteur pré-mélangeur thermostatique
- **LM-04P** Version à pile pré-mélangeur eau froide et chaude
- **LM-04P-T** Version à pile pré-mélangeur thermostatique

**Options**

- Limiteur de débit 3,8 L/min. ou 1,9 L/min.
- Version évier double (Réf. LM-07)