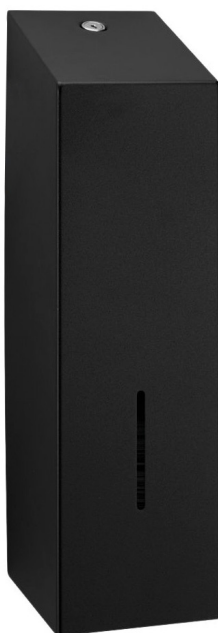


**Distributeur papier hygiénique ELITE feuille à feuille noir mat**Référence : **MBS-402-N****Description**

Distributeur de papier hygiénique feuille à feuille ELITE au design rectangulaire épuré, avec grande capacité, en inox finition noir mat.

Capot monobloc pour plus de résistance.

Surface lisse sans rivets apparents.

Serrure affleurante sur le dessus pour l'esthétique.

Bords arrondis.

Adapté aux espaces sanitaires haut de gamme ainsi qu'aux lieux publics très fréquentés, le distributeur ELITE allie robustesse, fiabilité et élégance.

**Caractéristiques Techniques**

Inox qualité AISI 304 épaisseur 1 mm, finition noir mat.

Angles soudés et lisses.

Capacité jusqu'à 675 feuilles, soit une longueur totale 155.25 m.

Serrure encastrée, avec cylindre durable en acier.

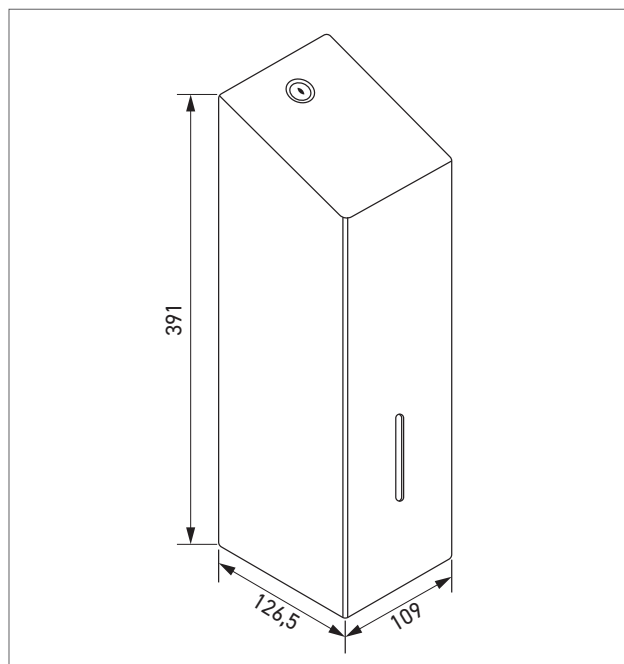
Fond plein.

Fente de contrôle niveau papier.

Fixations incluses.

Dimensions : L109 x P126.5 x H391 mm

Garantie 10 ans.

**Référence**

Distributeur papier hygiénique ELITE feuille à feuille noir mat

- **MBS-402-N** finition noir mat