

Distributeur double papier hygiénique ELITE feuille à feuille noir matRéférence : **MBS-403-N**

Description

Distributeur double de papier hygiénique feuille à feuille ELITE au design rectangulaire épuré, avec grande capacité, en inox finition noir mat.

Capot monobloc pour plus de résistance.

Surface lisse sans rivets apparents.

Serrure affleurante sur le dessus pour l'esthétique.

Bords arrondis.

Adapté aux espaces sanitaires haut de gamme ainsi qu'aux lieux publics très fréquentés, le distributeur ELITE allie robustesse, fiabilité et élégance.

Caractéristiques Techniques

Inox qualité AISI 304 épaisseur 1 mm, finition noir mat.

Angles soudés et lisses.

Capacité jusqu'à 900 feuilles, soit une longueur totale 207 m.

Serrure encastrée, avec cylindre durable en acier.

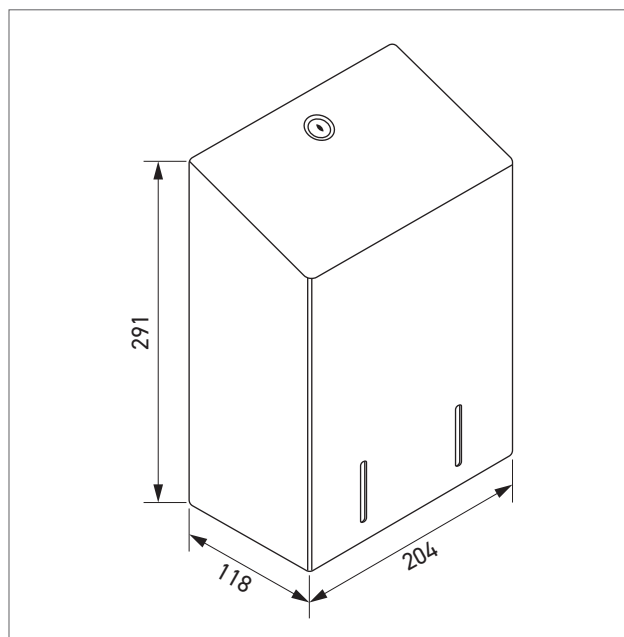
Fond plein.

Fentes de contrôle niveau papier.

Fixations incluses.

Dimensions : L204 x P118 x H291 mm

Garantie 10 ans.



Référence

Distributeur double papier hygiénique ELITE feuille à feuille noir mat

- **MBS-403-N finition noir mat**