

Double porte-rouleaux papier hygiénique inox ELITE

Référence : **MBS-501**



Description

Double porte-rouleaux papier hygiénique domestique inox avec 1 rouleau de réserve.

Le rouleau en réserve est maintenue en position haute, pour éviter de peser sur premier rouleau, et s'abaisse facilement par le doigt après avoir retiré le mandrin du premier rouleau par le trou latéral.

Surface lisse sans rivets apparents.

Serrure affleurante sur le dessus pour l'esthétique.

Bords arrondis.

Adapté aux espaces sanitaires haut de gamme ainsi qu'aux lieux publics très fréquentés, le distributeur ELITE allie robustesse, fiabilité et élégance.

Caractéristiques Techniques

Inox qualité AISI 304 épaisseur 1 mm, finition brossée.

Angles soudés et lisses.

Capacité de 2 rouleaux, avec bobine Ø130 mm.

Serrure encastrée, avec cylindre durable en acier.

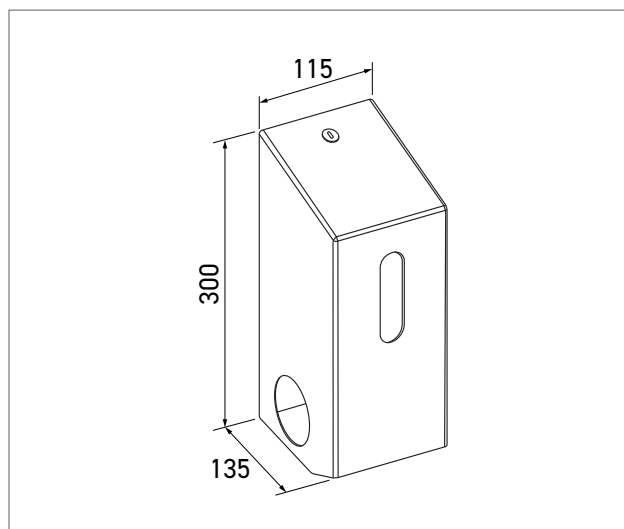
Fond plein.

Fente de contrôle niveau papier.

Fixations incluses.

Dimensions : L115 x P135 x H300 mm

Garantie 10 ans.



Référence

Double porte-rouleaux papier WC inox ELITE

- **MBS-501** finition inox brossé