

Distributeur de savon encastrable sur planRéférences : **MD-101 / MD-101B**MD-101
brosséMD-101B
brillant**Description**

Distributeur de savon liquide design conique encastrable sur plan ou lavabo, avec bec long orientable. Installation élégante et discrète avec réservoir dissimulé 1L. Possibilité d'alimenter un ou plusieurs distributeurs avec un réservoir 5L ou autre contenance à une distance max 1,90 m.

Caractéristiques techniques

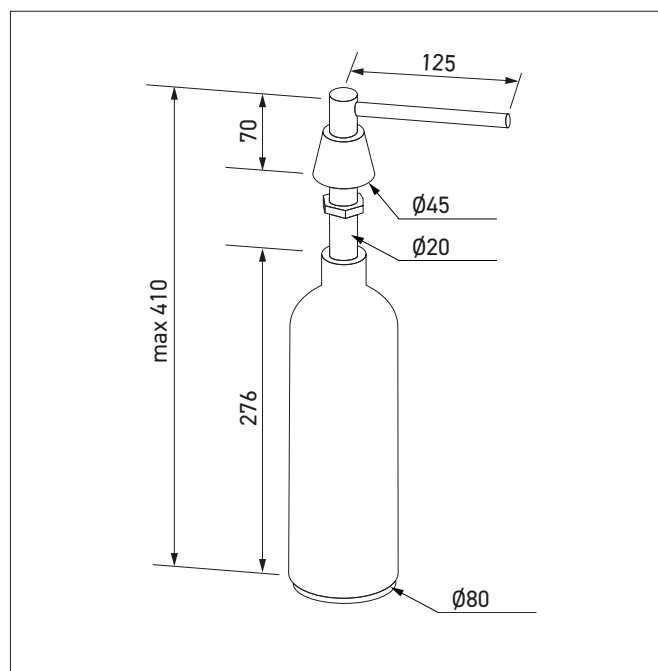
Pompe en laiton massif chromé, finition brossée ou brillante.

Capacité réservoir : 1 L.

Fixation sur plan épaisseur max. 55 mm, avec trou \varnothing 20-23 mm.

Dimensions bec mobile : L125 x H70 mm.

Dimensions totales : \varnothing 80 x H410 mm.

**Références** choix des modèles

Distributeur de savon encastrable sur plan

- **MD-101** finition brossée
- **MD-101B** finition brillante

Options

- Réservoir déporté 5L
- Réhausse 140 mm pour vasque bol à poser