

Poubelle 60 L noir sous plan pour trappe à déchets

Référence : **MKW-110-N**

Description

Poubelle inox à installer sous plan de travail ou lavabo avec roulettes dissimulées, à combiner avec une trappe à déchets.

Caractéristiques techniques

Inox qualité AISI 304 finition noir mat.

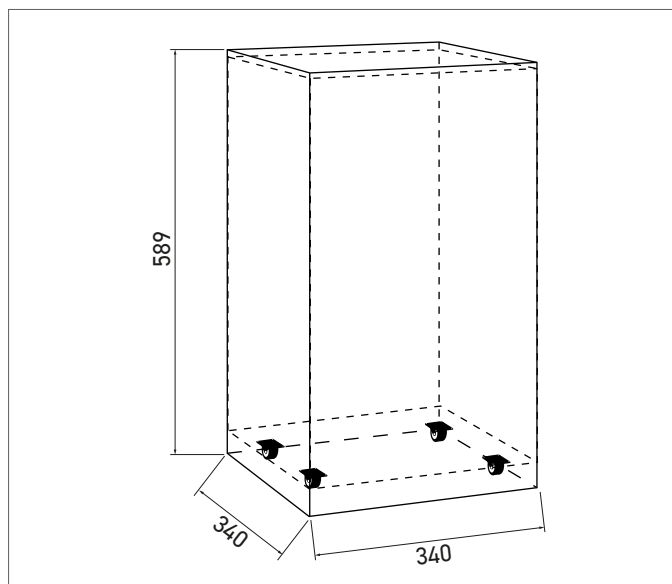
Capacité : 60 L

4 roulettes pivotantes non visibles pour l'utilisateur.

Support mural et fixations fournis.

Dimensions : L340 x P340 x H590 mm

Garantie 10 ans.



Référence

Poubelle noir sous plan

- **MKW-110-N** finition noir mat

Options

- Trappe à déchets circulaire inox encastrable (réf. MGW-501)
- Finitions inox brossé, blanc, couleur