

Mitigeur électronique AKWA inox

Références : RES-100-S1 / RES-101-S1 / RES-102-S1

Description

Mitigeur électronique de lavabo en acier inoxydable AISI 316 brossé, à nano détection infrarouge.

Forme élémentaire pour un design intemporel.

Conception robuste pour usage intensif en collectivités.

Installation facile et maintenance aisée.

La robinetterie électronique préserve l'eau, économise l'énergie et optimise l'hygiène des sanitaires.

Caractéristiques techniques

Détection infrarouge auto-ajustable.

Possibilité de réglage des paramètres d'utilisation par télécommande (longueur détection, durée d'écoulement, rinçage périodique, arrêt temporaire).

Fonctionne sur pile 9 V intégrée ou externe sous le lavabo, ou transformateur 230/9V.

Voyant indicateur de pile faible pour remplacement.

Arrêt de sécurité après 90 secondes sans interruption.

Rinçage périodique anti-légionellose.

Corps en inox qualité AISI 316 brossé Ø44,5 mm.

Électrovanne intégrée.

Aérateur NEOPERL orientable pour optimiser la direction du jet, avec débit limité 6 L/min (sur demande 1.3, 1.9 ou 3 L/min).

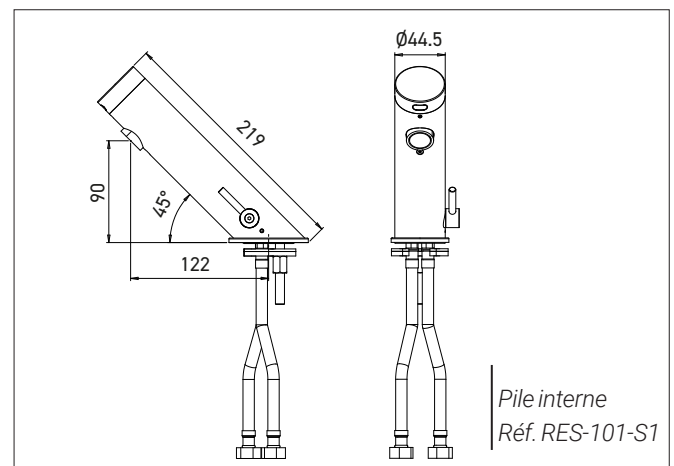
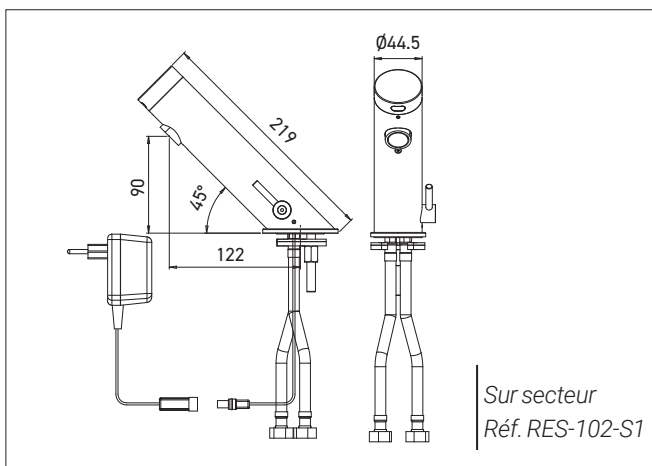
Circuit d'eau sans plomb.

Alimentation eau froide et eau chaude.

Flexibles SPEX (résistant à la désinfection chlorée et aux élévations de température) avec clapets anti-retour intégrés. Filtres fournis.

Pression d'eau : 0.3 – 8.0 bars / Température maximum 70°C.

CE. ACS. Garantie 3 ans.



Références choix des modèles

Mitigeur Electronique AKWA inox

- RES-100-S1 pile externe
- RES-101-S1 pile interne
- RES-102-S1 secteur

Options

- Télécommande réf. RES-31
- Débit limité 1.3, 1.9 ou 3 L/min
- Transformateur IP68 pour alimenter jusqu'à 4 robinets réf. RES-294
- Boîtier de jonction pour alimenter jusqu'à 10 robinets réf. RES-295
- Levier PMR rallongé réf. -MH