

Mitigeur électronique AKWA

Références : RES-100 / RES-101 / RES-102

Description

Mitigeur électronique de lavabo à nano détection infrarouge.

Forme élémentaire pour un design intemporel.

Conception robuste pour usage intensif en collectivités.

Installation facile et maintenance aisée.

La robinetterie électronique préserve l'eau, économise l'énergie et optimise l'hygiène des sanitaires.

Caractéristiques techniques

Détection infrarouge auto-ajustable.

Possibilité de réglage des paramètres d'utilisation par télécommande (longueur détection, durée d'écoulement, rinçage périodique, arrêt temporaire).

Fonctionne sur pile 9 V intégrée ou externe sous le lavabo, ou transformateur 230/9V.

Voyant indicateur de pile faible pour remplacement.

Arrêt de sécurité après 90 secondes sans interruption.

Rinçage périodique anti-légionellose.

Corps en laiton chromé Ø44,5 mm.

Électrovanne intégrée.

Débit limité 6 L/min (sur demande 1.3, 1.9 ou 3 L/min).

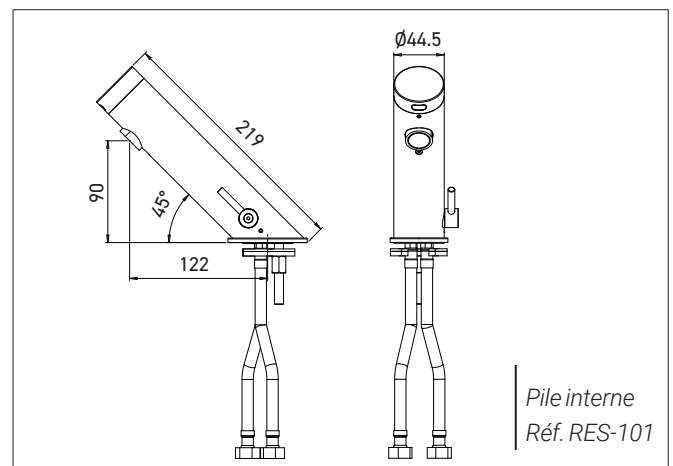
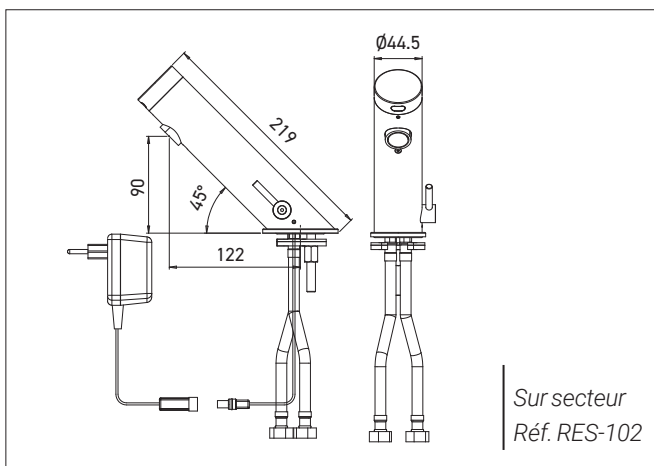
Circuit d'eau sans plomb.

Alimentation eau froide et eau chaude.

Flexibles SPEX (résistant à la désinfection chlorée et aux élévations de température) avec clapets anti-retour intégrés. Filtres fournis.

Pression d'eau : 0.3 – 8.0 bars / Température maximum 70°C.

CE. ACS. Garantie 3 ans.



Références choix des modèles

Mitigeur Electronique AKWA

- RES-100 pile externe
- RES-101 pile interne
- RES-102 secteur

Options

- Télécommande réf. RES-31
- Débit limité 1.3, 1.9 ou 3 L/min
- Finitions Noir Mat, PVD Nickel Brossé, PVD doré mat Antique Bronze, PVD Cuivre (nous consulter)
- Transformateur IP68 pour alimenter jusqu'à 4 robinets réf. RES-294
- Boîtier de jonction pour alimenter jusqu'à 10 robinets réf. RES-295
- Levier PMR rallongé réf. -MH
- Distributeur de savon AKWA assorti réf. RES-87