

Robinet électronique AKWARéférences : **RES-103 / RES-104 / RES-105****Description**

Robinet électronique de lavabo, pour eau froide ou pré-mitigée, à nano détection infrarouge.

Forme élémentaire pour un design intemporel.

Conception robuste pour usage intensif en collectivités.

Installation facile et maintenance aisée.

La robinetterie électronique préserve l'eau, économise l'énergie et optimise l'hygiène des sanitaires.

Caractéristiques techniques

Détection infrarouge auto-ajustable.

Possibilité de réglage des paramètres d'utilisation par télécommande (longueur détection, durée d'écoulement, rinçage périodique, arrêt temporaire).

Fonctionne sur pile 9 V intégrée ou externe sous le lavabo, ou transformateur 230/9V.

Voyant indicateur de pile faible pour remplacement.

Arrêt de sécurité après 90 secondes sans interruption.

Rinçage périodique anti-légionellose.

Corps en laiton chromé Ø44,5 mm.

Électrovanne intégrée.

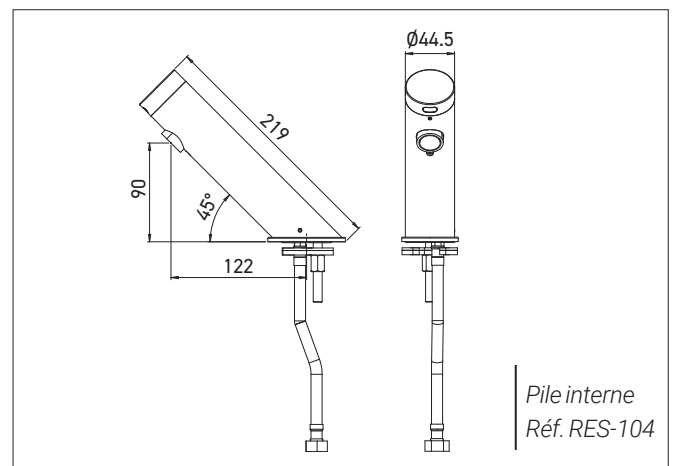
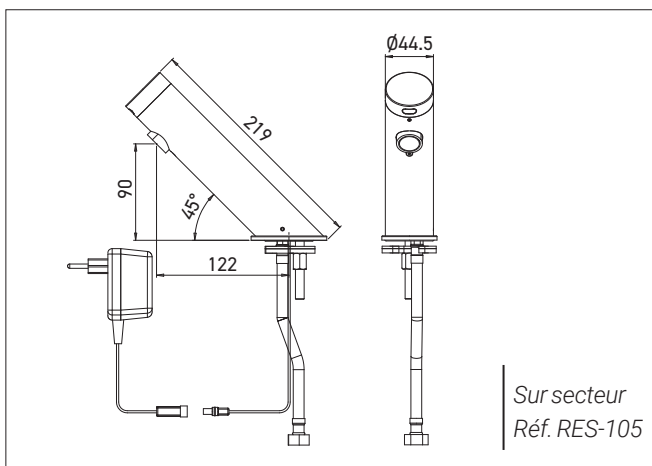
Débit limité 6 L/min (sur demande 1.3, 1.9 ou 3 L/min).

Circuit d'eau sans plomb.

Alimentation eau froide ou pré-mitigée.

Pression d'eau : 0.3 – 8.0 bars / Température maximum 70°C.

CE. ACS. Garantie 3 ans.

**Références** choix des modèles

Robinet Electronique AKWA

- **RES-103** version pile externe
- **RES-104** version pile interne
- **RES-105** version secteur

Options

- Télécommande réf. RES-31
- Débit limité 1.3, 1.9 ou 3 L/min
- Finitions Noir Mat, PVD Nickel Brossé, PVD doré mat Antique Bronze, PVD Cuivre (nous consulter)
- Transformateur IP68 pour alimenter jusqu'à 4 robinets réf. RES-294
- Boîtier de jonction pour alimenter jusqu'à 10 robinets réf. RES-295
- Distributeur de savon AKWA assorti réf. RES-87