

Robinet électronique AKWA inoxRéférences : **RES-103-S1 / RES-104-S1 / RES-105-S1****Description**

Robinet électronique de lavabo inox brossé qualité AISI 316, pour eau froide ou pré-mitigée, à nano détection infrarouge.

Forme élémentaire pour un design intemporel.

Recommandé pour les installations où la facilité d'entretien et la robustesse sont privilégiées (résistance aux rayures, UV, traces de doigts...).

Installation facile et maintenance aisée.

La robinetterie électronique préserve l'eau, économise l'énergie et optimise l'hygiène des sanitaires.

Caractéristiques techniques

Détection infrarouge auto-ajustable.

Possibilité de réglage des paramètres d'utilisation par télécommande (longueur détection, durée d'écoulement, rinçage périodique, arrêt temporaire).

Fonctionne sur pile 9 V intégrée ou externe sous le lavabo, ou transformateur 230/9V.

Voyant indicateur de pile faible pour remplacement.

Arrêt de sécurité après 90 secondes sans interruption.

Rinçage périodique anti-légionellose.

Corps en inox qualité AISI 316 brossé Ø44,5 mm.

Électrovanne intégrée.

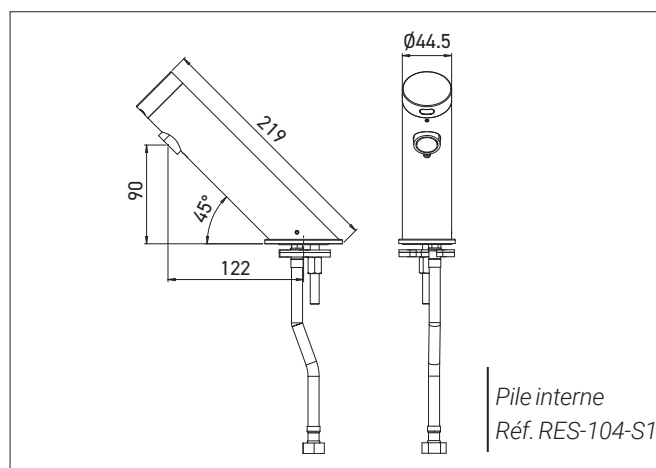
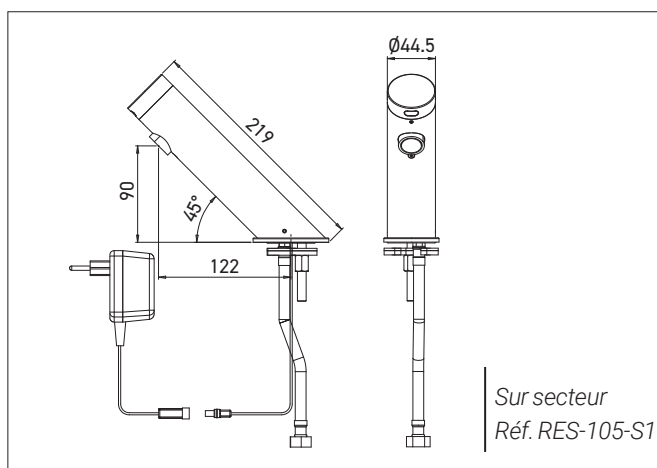
Aérateur NEOPERL orientable pour optimiser la direction du jet, avec débit limité 6 L/min (sur demande 1.3, 1.9 ou 3 L/min).

Circuit d'eau sans plomb.

Alimentation eau froide ou pré-mitigée.

Pression d'eau : 0.3 – 8.0 bars / Température maximum 70°C.

CE. ACS. Garantie 3 ans.

**Références** choix des modèles

Robinet Electronique AKWA inox

- **RES-103-S1** version pile externe
- **RES-104-S1** version pile interne
- **RES-105-S1** version secteur

Options

- Télécommande réf. RES-31
- Débit limité 1.3, 1.9 ou 3 L/min
- Transformateur IP68 pour alimenter jusqu'à 4 robinets réf. RES-294
- Boîtier de jonction pour alimenter jusqu'à 10 robinets réf. RES-295