

Kit détection électronique inox pour robinet lavabo

Références : **RES-110P-S1 / RES-111T-S1**

Description

Kit de détection inox 316 pour activer sans contact le bec de votre choix en eau froide ou pré-mitigée, avec une excellente résistance à la corrosion, même en milieux humides ou agressifs.

A intégrer dans vos installations sanitaires pour maximiser l'hygiène, un confort d'utilisation optimal et réduire la consommation d'eau.

Inclus la détection infrarouge, l'électrovanne et l'alimentation électrique par transformateur ou boîtier pile.

Version PROXI : l'eau coule en approchant les mains et s'arrête lorsqu'elles s'éloignent. Utilisation avec la cellule sous le bec mural.

Version TEMPO permet le déclenchement de la robinetterie en plaçant la main à proche distance de la cellule de détection. Idéale lorsque la cellule est éloignée du bec.

Caractéristiques techniques

Détection infrarouge.

PROXI détection à 220 mm (réglable de 80 à 300 mm).

TEMPO activation / désactivation par approche de la main à courte distance ou arrêt automatique après 8 s (ajustable).

Paramètres réglables par télécommande (longueur détection, durée d'écoulement, rinçage périodique, arrêt temporaire...).

Fonctionne sur pile 9 V ou transformateur 230/9V.

Voyant indicateur de pile faible pour remplacement.

Arrêt de sécurité après 90 secondes sans interruption.

Rinçage périodique anti-légionellose.

Détecteur en inox qualité 316 finition brossée \varnothing 35 mm.

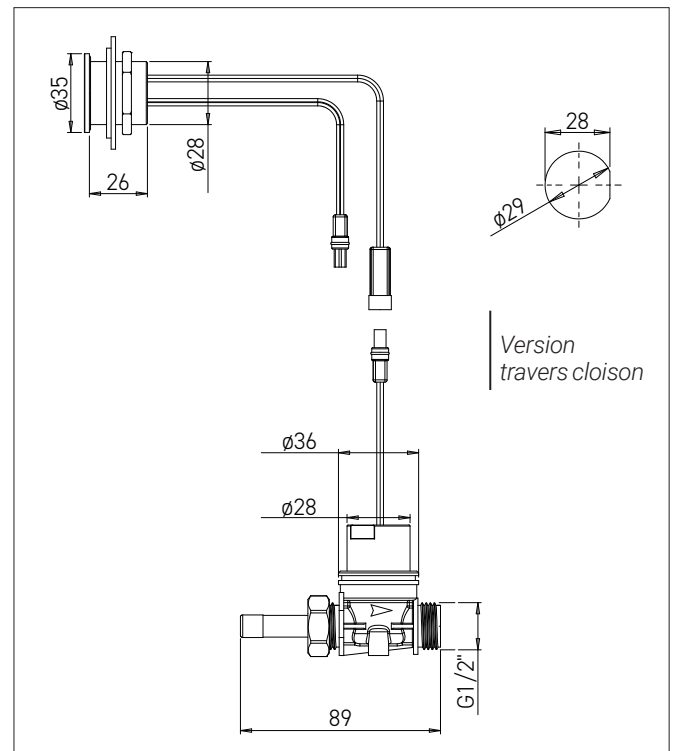
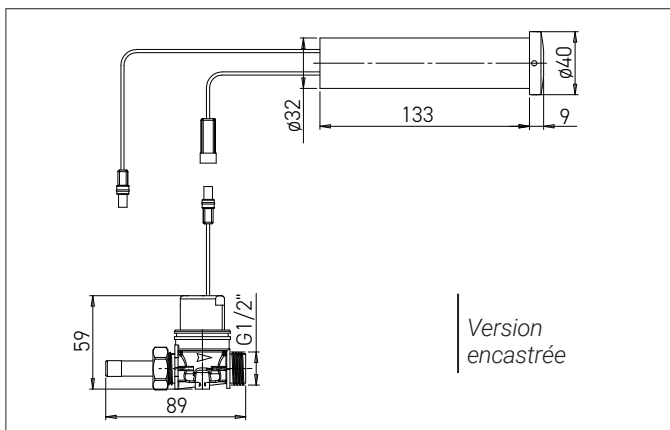
Fixation sur panneau de 2 à 20 mm d'épaisseur.

Ou version encastrée avec détection démontable par l'avant.

Électrovanne M1/2". Alimentation eau froide ou pré-mitigée.

Pression d'eau : 0.3 – 8.0 bars. Température maximum 70°C.

CE. ACS. Garantie 3 ans.



Références choix des modèles

Kit détection inox lavabo

- **RES-110P-S1** Version Proxi sur pile
- **RES-110P-T-S1** Version Proxi sur secteur
- **RES-110P-ENC-S1** Version Proxi encastrée sur pile
- **RES-110P-T-ENC-S1** Version Proxi encastrée sur secteur

Options

- RES-31 Télécommande
- RES-294 Transformateur IP68 pour max 4 kits
- RES-295 Boîtier transformateur pour alimenter jusqu'à 10 kits
- Finitions Chrome, Noir mat, PVD Doré mat, PVD Cuivre,

