

Robinet électronique SUPREMERéférences : **RES-151 / RES-153 / RES-158****Description**

Mitigeur électronique de lavabo à détection infrarouge, pour eau froide ou pré-mitigée.

Particulièrement robuste pour sites exposés au vandalisme, son élégant design apporte un style moderne et raffiné aux espaces sanitaires.

Le robinet est conçu pour une installation facile et une maintenance aisée, avec tous les composants intégrés dans le corps de celui-ci.

La robinetterie électronique préserve l'eau, économise l'énergie et optimise l'hygiène des sanitaires.

**Caractéristiques techniques**

Détection infrarouge à pré-réglage optimisé ou réglable par télécommande (durée d'écoulement, longueur détection, arrêt temporaire...).

Fonctionne sur pile 9 V intégrée ou externe sous le lavabo, ou transformateur externe 230/9V.

Voyant indicateur de pile faible pour remplacement.

Arrêt de sécurité après 90 secondes sans interruption.

Rinçage périodique anti-légionellose.

Corps en laiton massif chromé.

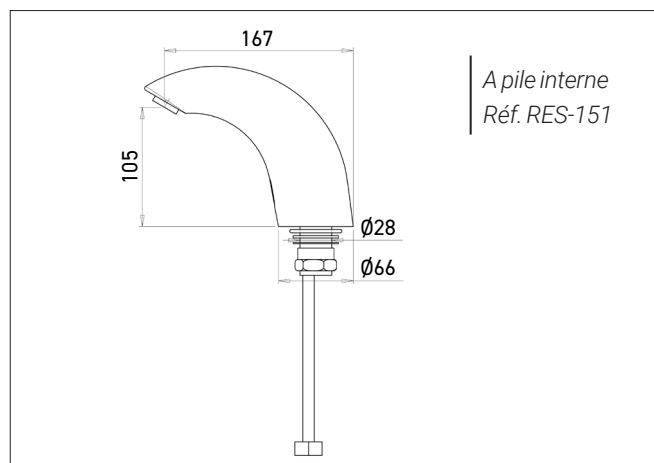
Électrovanne intégrée.

Débit limité 6 L/min (sur demande 1.3, 1.9 ou 3 L/min).

Alimentation eau froide ou pré-mitigée.

Pression d'eau : 0.3 – 8.0 bars / Température maximum 70°C.

CE. ACS. Garantie 3 ans.

**Références** choix des modèles

Robinet électronique SUPREME

- **RES-151** à pile interne
- **RES-153** sur secteur
- **RES-158** à pile externe

Options

- RES-31 Télécommande de réglage
- RES-294 Transformateur IP68 pour alimenter jusqu'à 4 robinets
- RES-295 Boîtier de jonction pour alimenter jusqu'à 10 robinets
- Finitions : Noir mat, PVD nickel brossé, PVD doré mat antique bronze, PVD cuivre (nous consulter)
- Débit limité 1.3, 1.9 ou 3 L/min
- Aérateur antiviol