

Robinet électronique rehaussé EXTREME

Références : RES-2-R / RES-4-R

Description

Robinet électronique de lavabo à détection infrarouge, avec rehausse pour vasque à poser, pour eau froide ou pré-mitigée.

Son élégant design apporte un style moderne et raffiné aux espaces sanitaires.

Le robinet est conçu pour une installation facile et une maintenance aisée, avec tous les composants intégrés dans le corps de celui-ci.

Accessibilité de la pile au-dessous du lavabo.

La robinetterie électronique préserve l'eau, économise l'énergie et optimise l'hygiène des sanitaires.



Caractéristiques techniques

Détection infrarouge à pré-réglage optimisé ou ajustable par télécommande (longueur détection, durée d'écoulement, rinçage périodique, arrêt temporaire...).

Fonctionne sur pile 9 V ou transformateur 230/9V. Voyant indicateur de pile faible pour remplacement.

Arrêt de sécurité après 90 secondes sans interruption.

Rinçage périodique anti-légionellose.

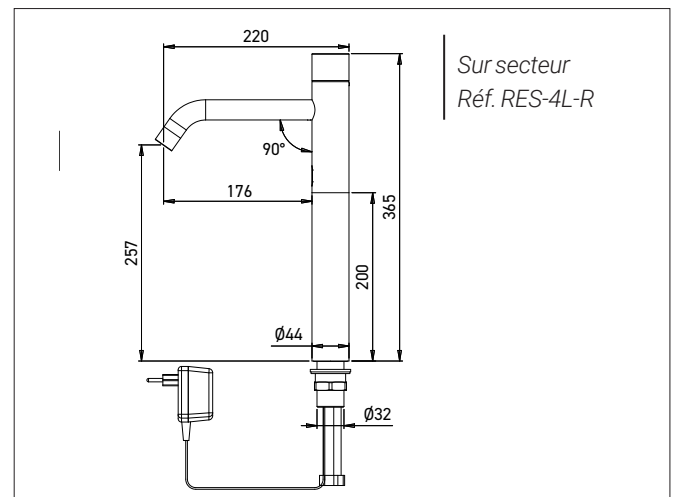
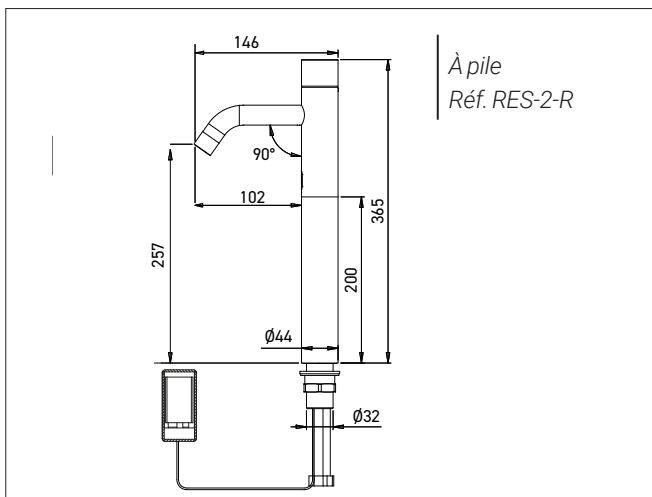
Corps en laiton chromé.

Aérateur NEOPERL orientable pour optimiser la direction du jet, avec limitation de débit 6 L/min. Sur demande, débit 1.3, 1.9 ou 3 L/min.

Alimentation eau froide ou pré-mitigée, avec électrovanne intégrée dans le corps du robinet.

Pression d'eau : 0.3 – 8.0 bars / Température maximum 70°C.

CE. ACS. Garantie 3 ans.



Références choix des modèles

Robinet électronique EXTREME

- RES-2-R à pile
- RES-4-R sur secteur

Options

- Télécommande RES-31
- Finitions Noir Mat, PVD Nickel Brossé, PVD doré mat Antique Bronze, PVD Cuivre (nous consulter)
- Débit limité 1.3, 1.9 ou 3 L /min
- Rehausse 45, 100, 110, 163 mm
- Version L bec long 176 mm
- Transformateur IP68 pour alimenter jusqu'à 4 robinets réf. RES-294
- Boîtier de jonction pour alimenter jusqu'à 10 robinets réf. RES-295
- Distributeur savon EXTREME assorti