

Mitigeur électronique ELITE

Références : RES-74 / RES-76

Description

Mitigeur électronique de lavabo à détection infrarouge.

La fabrication anti-vandale en laiton permet l'installation sur site exposé.

Son élégant design apporte un style moderne et raffiné aux espaces sanitaires.

Le robinet est conçu pour une installation facile et une maintenance aisée, avec tous les composants intégrés dans le corps de celui-ci.

Accessibilité de la pile au-dessous du lavabo.

La robinetterie électronique préserve l'eau, économise l'énergie et optimise l'hygiène des sanitaires.

Caractéristiques techniques

Détection infrarouge à pré réglage optimisé ou réglable par télécommande (durée d'écoulement, longueur détection, arrêt temporaire...).

Fonctionne sur pile alcaline 9 V ou transformateur 230/9V inclus.

Voyant indicateur de pile faible pour remplacement.

Arrêt de sécurité après 90 secondes sans interruption.

Rinçage périodique anti-légionellose.

Corps en laiton chromé.

Aérateur NEOPERL orientable pour optimiser la direction du jet, avec limitation de débit 6 L/mn.

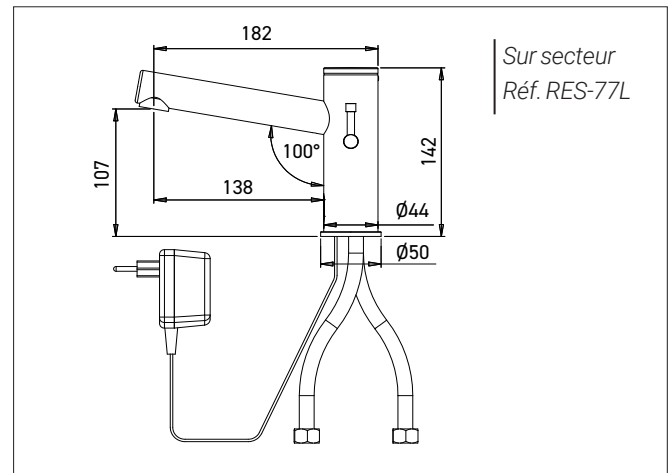
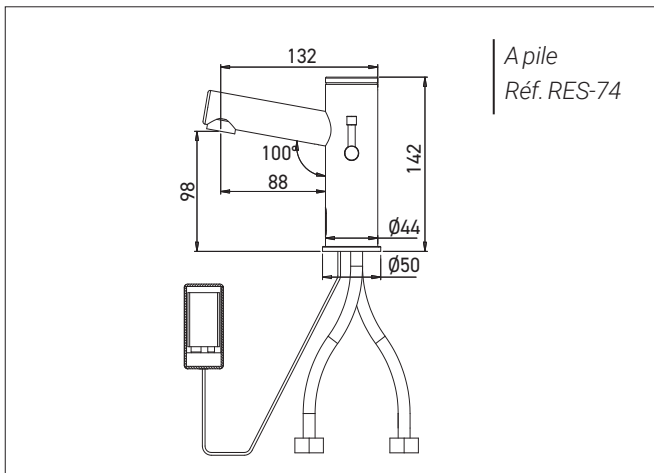
Sur demande, débit limité 1.3, 1.9 ou 3 L/min.

Flexibles SPEX F3/8" (résistant à la désinfection chlorée et aux élévation de température) avec clapets anti-retour intégrés. Filtres fournis.

Mélange eau chaude et froide, avec électrovanne intégrée dans le corps du robinet.

Pression d'eau : 0.3 – 8.0 bars. / Température maximum 70°C.

CE. ACS. Garantie 3 ans.



Références choix des modèles

Mitigeur Electronique ELITE

- RES-74 à pile
- RES-76 sur secteur

Options

- RES-31 Télécommande
- Finitions Noir Mat, Blanc Mat, PVD Doré Mat, PVD Cuivre, PVD Nickel Brossé
- Finition inox brossé qualité AISI 316
- Débit limité 1.3, 1.9 ou 3 L/min
- Version L avec bec long 138 mm
- Version R avec rehausse 45, 110, 163 ou 200 mm
- RES-294 Transformateur IP68 pour alimenter jusqu'à 4 robinets
- RES-295 Boîtier de jonction pour alimenter jusqu'à 10 robinets
- ...-MH Levier rallongé PMR