

Mitigeur électronique rehaussé ELITE

Références : RES-74-R / RES-76-R

Description

Mitigeur électronique de lavabo à détection infrarouge, avec rehausse pour vasque à poser.

Son élégant design apporte un style moderne et raffiné aux espaces sanitaires.

Le robinet est conçu pour une installation facile et une maintenance aisée, avec tous les composants intégrés dans le corps de celui-ci.

Accessibilité de la pile au-dessous du lavabo.

La robinetterie électronique préserve l'eau, économise l'énergie et optimise l'hygiène des sanitaires.

Caractéristiques techniques

Détection infrarouge à pré réglage optimisé ou ajustable par télécommande (longueur détection, durée d'écoulement, rinçage périodique, arrêt temporaire...).

Fonctionne sur pile 9 V ou transformateur 230/9V.

Voyant indicateur de pile faible pour remplacement.

Arrêt de sécurité après 90 secondes sans interruption.

Rinçage périodique anti-légionellose.

Corps en laiton chromé.

Aérateur NEOPERL orientable pour optimiser la direction du jet, avec limitation de débit 6 L/min.

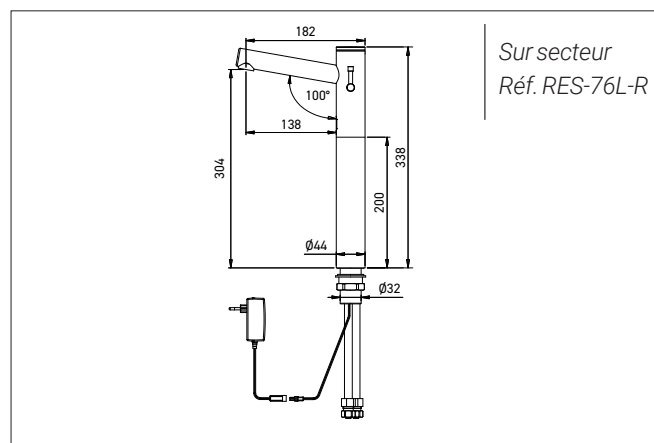
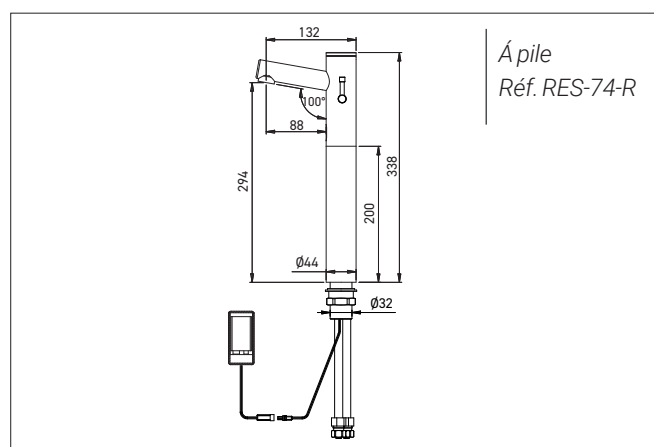
Sur demande, débit 1.3, 1.9 ou 3 L/min.

Mélange eau chaude et froide, avec électrovanne intégrée dans le corps du robinet.

Flexibles SPEX F3/8" (résistant à la désinfection chlorée et aux élévations de température) avec clapets anti-retour intégrés. Filtres fournis.

Pression d'eau : 0.3 – 8.0 bars / Température maximum 70°C.

CE. ACS. Garantie 3 ans.



Références choix des modèles

Mitigeur électronique rehaussé ELITE

- RES-74-R à pile
- RES-76-R sur secteur
- RES-74L-R à pile, bec long
- RES-76L-R sur secteur, bec long

Options

- RES-31 Télécommande
- Finitions Noir Mat, PVD Niquel Brossé, PVD doré mat Antique Bronze, PVD Cuivre (nous consulter)
- Débit limité 1.3, 1.9 ou 3 L/min
- Réhausse 45, 100, 110 ou 163 mm
- Version L bec long 138 mm
- RES-294 Transformateur IP68 pour alimenter jusqu'à 4 robinets
- RES-295 Boîtier de jonction pour alimenter jusqu'à 10 robinets
- ...-MH Levier rallongé PMR
- Distributeur savon ELITE rehaussé assorti